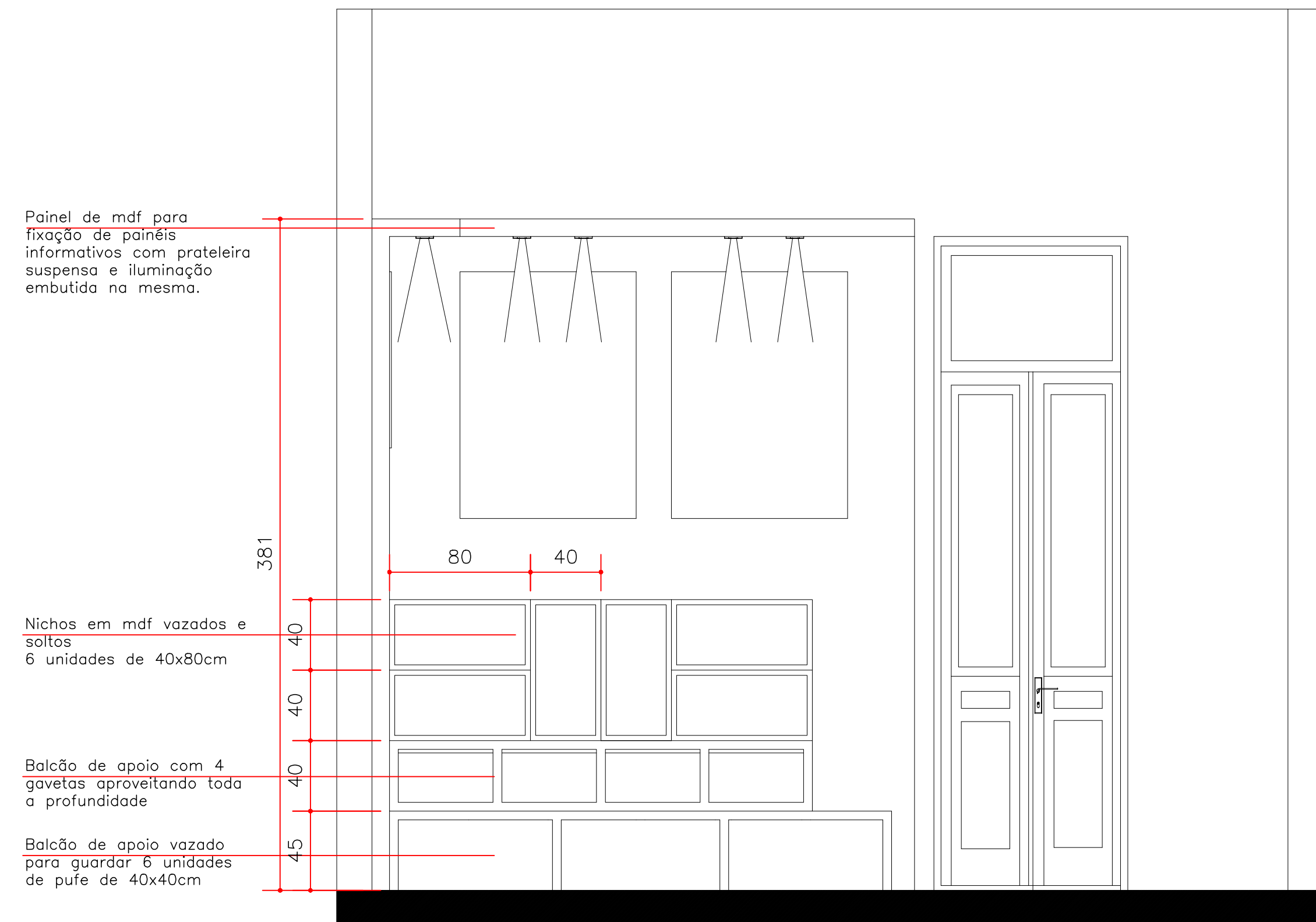
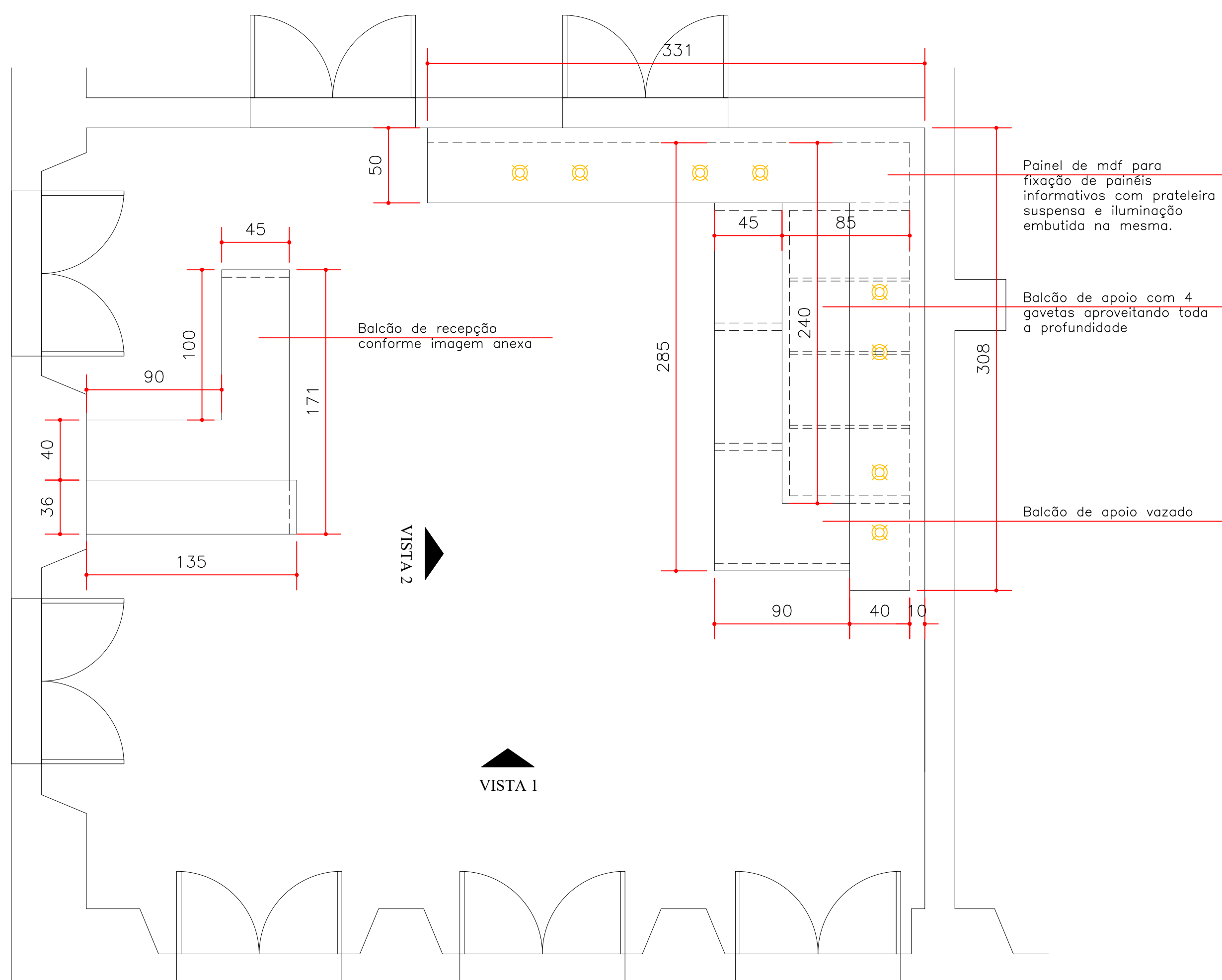


VISTA 1
Escala 1/25



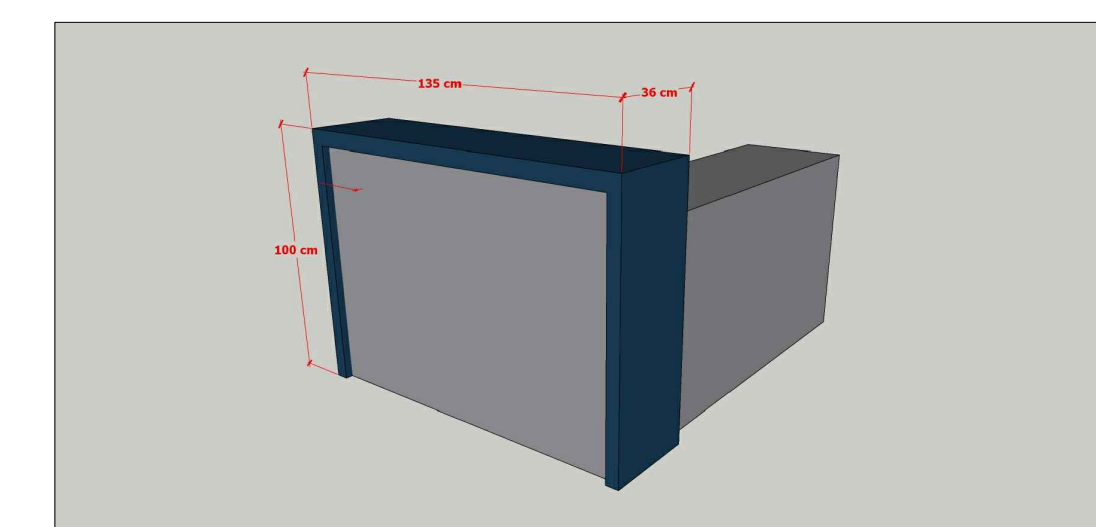
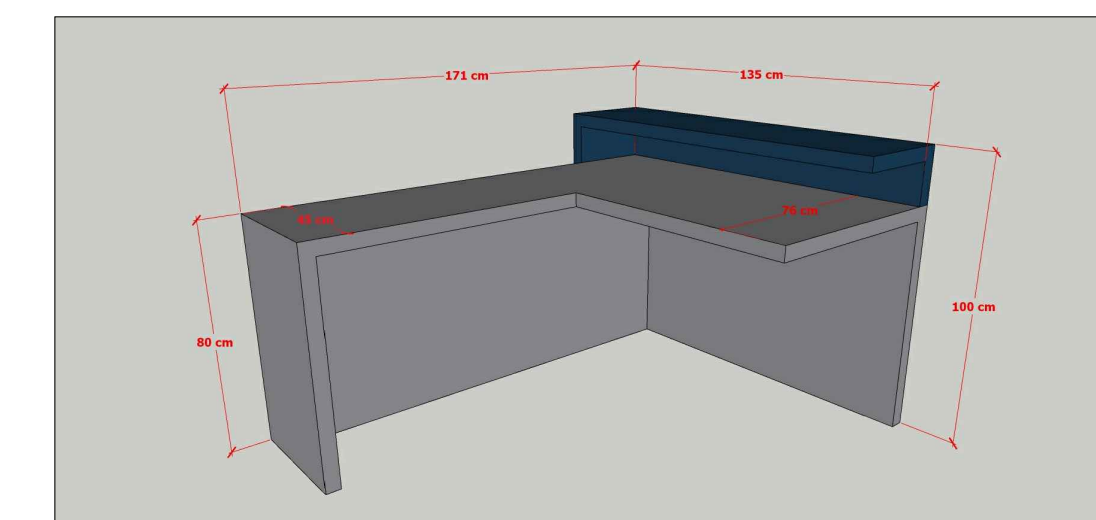
VISTA 2
Escala 1/25



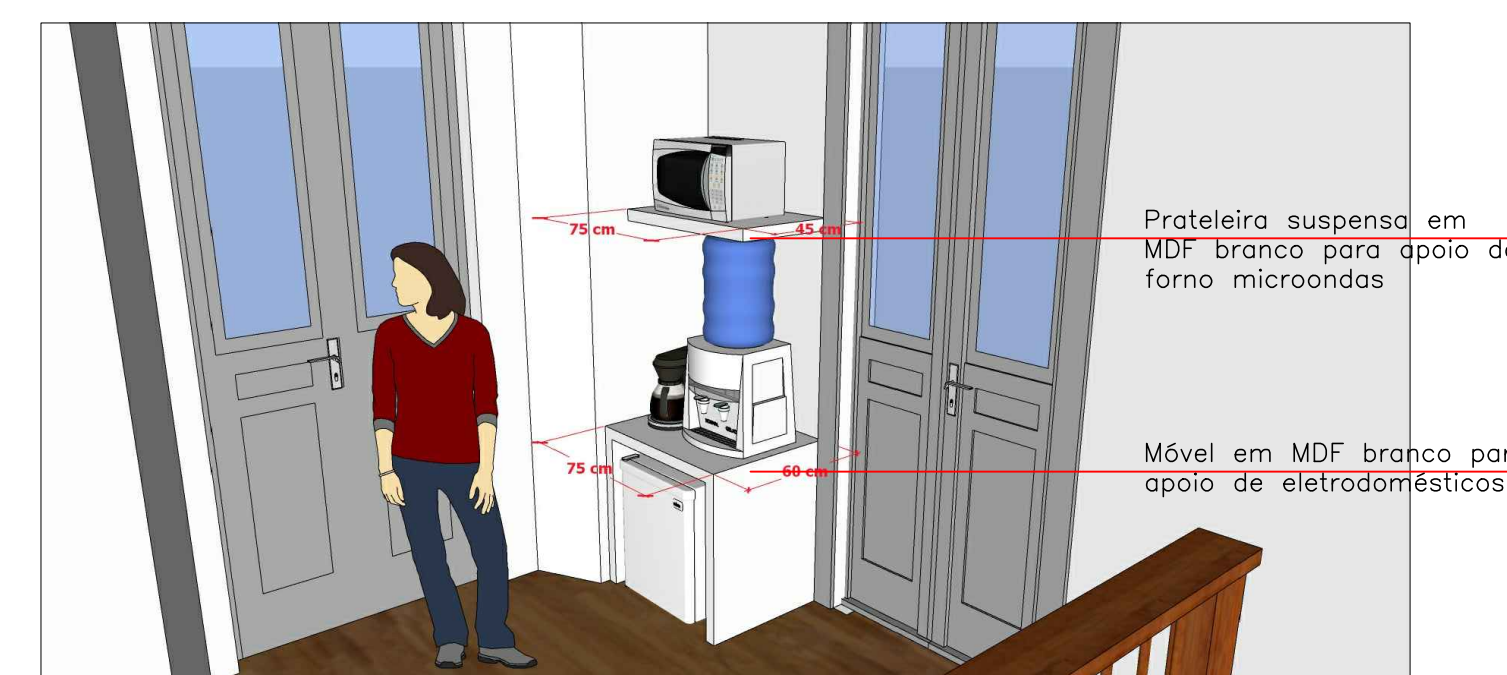
PLANTA BAIXA RECEPÇÃO
Escala 1/25



VISÃO GERAL RECEPÇÃO
Sem Escala



BALCÃO RECEPÇÃO
Sem Escala



MÓVEL ÁGUA/CAFÉ
Sem Escala

PROJETO CASA DA CIDADE VIVA			
Localização		Av. Marcolino Martins Cabral - Centro - Tubarão/SC	
Responsável Técnico	ARQ. E URB. NANSI LEMOS CAU A52533-2	Proprietário	PREFEITURA MUNICIPAL TUBARÃO
Conteúdo	RECEPÇÃO PLANTA BAIXA VISTAS IMAGENS MAQUETE	Área	ÁREA DE ABRANGÊNCIA = 32,34m²
Data	SETEMBRO / 2022	Escala	Indicada no desenho
Desenho		NANSI LEMOS	
		NANSI LEMOS ARQUITETA E URBANISTA Av. Marcolino Martins Cabral, 926/sala 1206 - Ed. EJB - Centro - Tubarão/SC 88701-001 (48) 99109-9095 - nansilemos@gmail.com	

01

/01