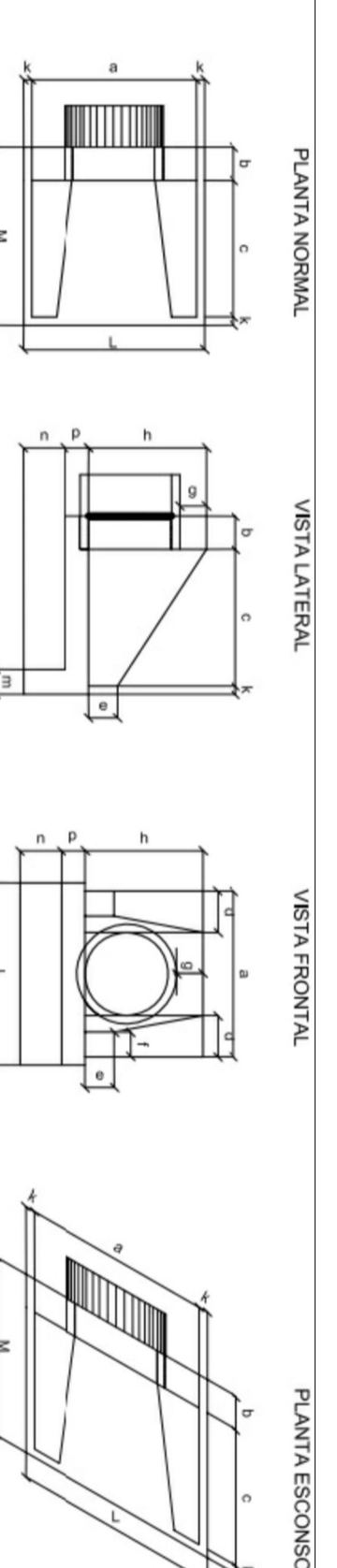
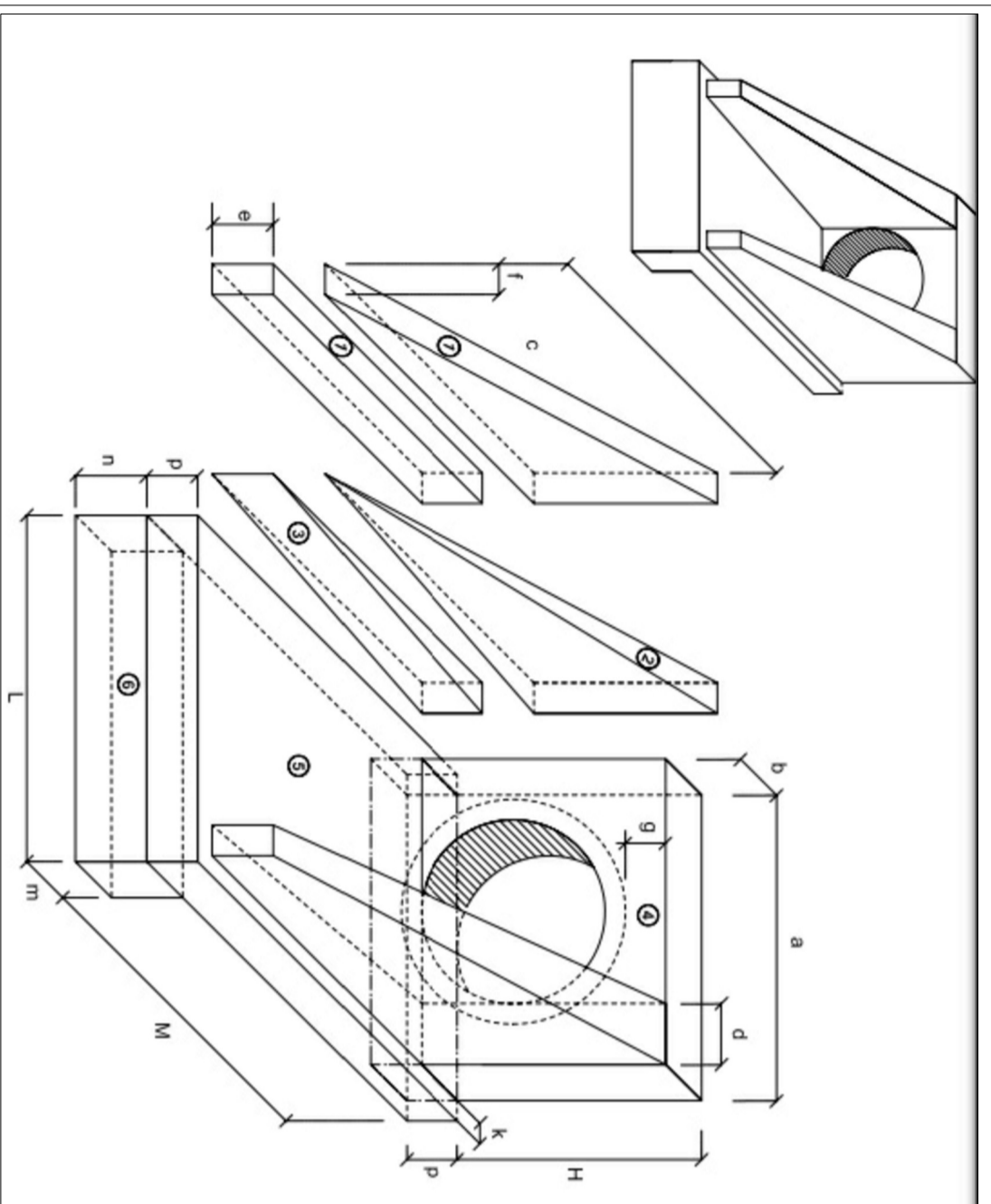


**DIMENSÕES E CONSUMOS MÉDIOS PARA UMA UNIDADE**

TIPO	ADAPTÁVEL EM	C	L	d	e	CONCRETO (m³)	FORMAS (m²)	PEDRA FIXADA COM CONCRETO (m³) (VAZIOS=40%)	ESCAVAÇÃO (m³)
DEB 01	DAR01/02/03	200	70	10	15	0,42	2,71	0,21	0,67
DEB 02	DAD01/02	200	74	10	15	0,44	2,73	0,22	0,70
DEB 03	BSTC Ø 60-DAD03/04	240	242	30	15	1,20	7,67	0,87	4,03
DEB 04	BSTC Ø 80-DAD05/06	320	293	30	15	1,83	9,65	1,41	6,18
DEB 05	BSTC Ø 100-DAD/07/08	400	345	30	15	2,59	11,63	2,07	8,81
DEB 06	BSTC Ø 120-DAD09/10	480	391	30	15	3,42	13,56	2,82	11,72
DEB 07	BSTC Ø 150-DAD11/12	560	522	30	15	5,12	16,37	4,38	17,87
DEB 08	BSTC Ø 100-DAD13/14	400	489	30	15	3,51	13,14	2,93	12,34
DEB 09	BSTC Ø 120-DAD15/16	480	557	30	15	4,69	15,30	4,01	16,52
DEB 10	BSTC Ø 150-DAD17/18	560	720	30	15	6,88	18,45	6,05	24,46
DEB 11	BSTC Ø 100	400	633	30	15	4,44	14,66	3,80	15,86
DEB 12	BSTC Ø 120	480	723	30	15	5,96	17,04	5,21	21,31
DEB 13	BSTC Ø 150	600	918	30	15	9,22	21,25	8,26	33,10

**DISSIPADOR DE ENERGIA - DEB 05 SEM ESCALA**

**BSTC - ALAS DE CONCRETO BOCA ESCONSA - 30° SEM ESCALA**



**BUEIRO SIMPLES TUBULAR Ø = 100**

Esc.	a	b	c	d	e	f	g	h	k	m	n	p	L	M	formas m²	con creto m³	cimento saco 50kg	areia m³	brita 1 m³	brita 2 m³	água m³	madereta m³
0°	170			35									190		9,68	2,514	12,318	1,709	1,860	0,402	0,242	
5°	171			35									191		9,69	2,514	12,320	1,710	1,861	0,402	0,242	
10°	173			36									193		9,75	2,515	12,325	1,710	1,861	0,402	0,244	
15°	176			36									197		9,85	2,517	12,334	1,712	1,863	0,403	0,246	
20°	181			37									202		9,99	2,520	12,346	1,713	1,865	0,403	0,250	
25°	188		30	39									210		10,19	2,523	12,362	1,716	1,867	0,404	0,255	
30°	196		30	40									219		10,47	2,527	12,381	1,718	1,870	0,404	0,262	
35°	208		30	43									232		10,84	2,531	12,403	1,721	1,873	0,405	0,271	
40°	222		30	46									248		10,36	2,536	12,427	1,725	1,877	0,406	0,284	
45°	240		30	49									269		12,07	2,542	12,455	1,728	1,881	0,407	0,302	

		<b>Município de Tubarão</b>	
SECRETÁRIO MUNICIPAL DE URBANISMO PROJETO DE SIMULAÇÃO VISUAL APROVADO PELA SECRETARIA MUNICIPAL DE TRANSPORTES	SECRETÁRIO MUNICIPAL DE TRANSPORTES	RESPONSÁVEL TÉCNICO: Engº Cláudio Roberto da Cunha Gonçalves CREA: 102.188/0-0	FORMADO EM TUBARO: <b>A2</b>
Nº do Projeto: Rua Jaime de Bona Sorato Projeto de Drenagem Pluvial	Data:	Nº do Projeto: 0	Data: Janeiro/2023
Nº do Projeto: 0	Data:	Nº do Projeto: 0	Data:
Nº do Projeto: 0	Data:	Nº do Projeto: 0	Data: