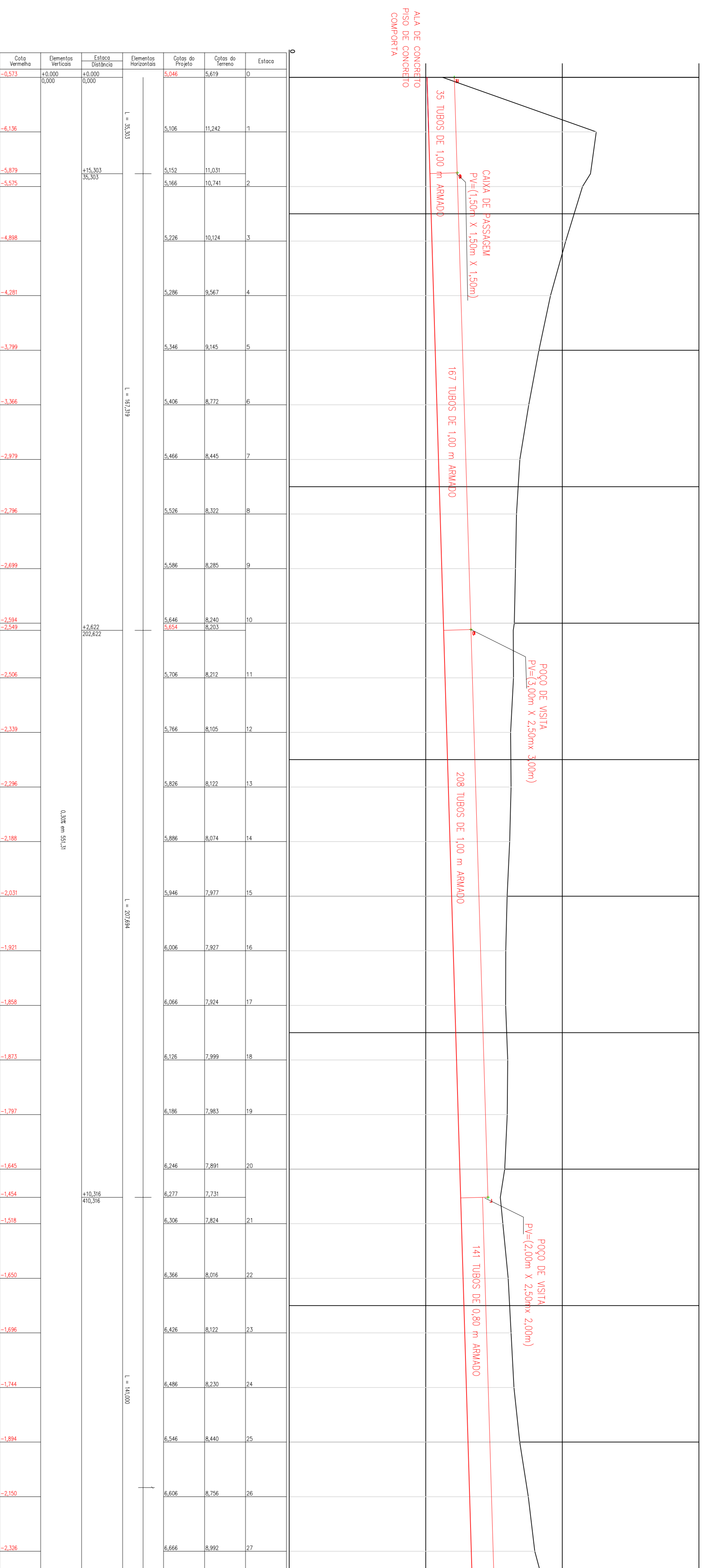


## RESUMO GERAL

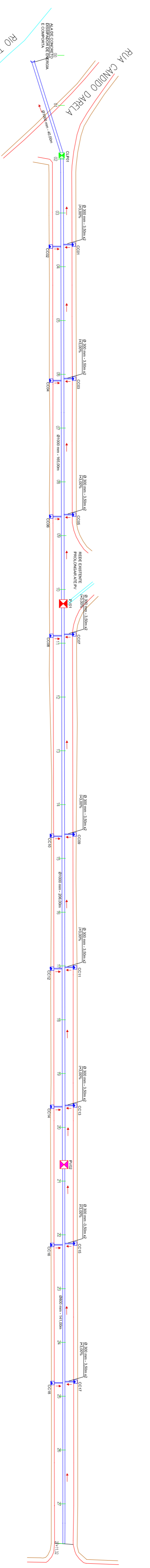
ESPECIFICAÇÃO/DIAMETRO	EXTENSÃO	OBS.
CORPO DE BASTC 1.00 m	40,00	—
TUBO DE CONCRETO 1.00 m	370,00	—
TUBO DE CONCRETO 0.80 m	141,00	—
TUBO DE CONCRETO 0.60 m	—	—
TUBO DE CONCRETO 0.50 m	—	—
TUBO DE CONCRETO 0.40 m	—	—
TUBO DE CONCRETO 0.30 m	65,00	—

ESPECIFICAÇÃO	QTDIDADES	OBS.
CAMA DE LIGAÇÃO PASSAGEM 1,50X1,50 m	01	—
CAMA COLETORA 80 X 100 m	18	—
POÇO DE VISITA 2,50X2,00X2,00 m	01	—
POÇO DE VISITA 3,00X2,50X3,00 m	01	—

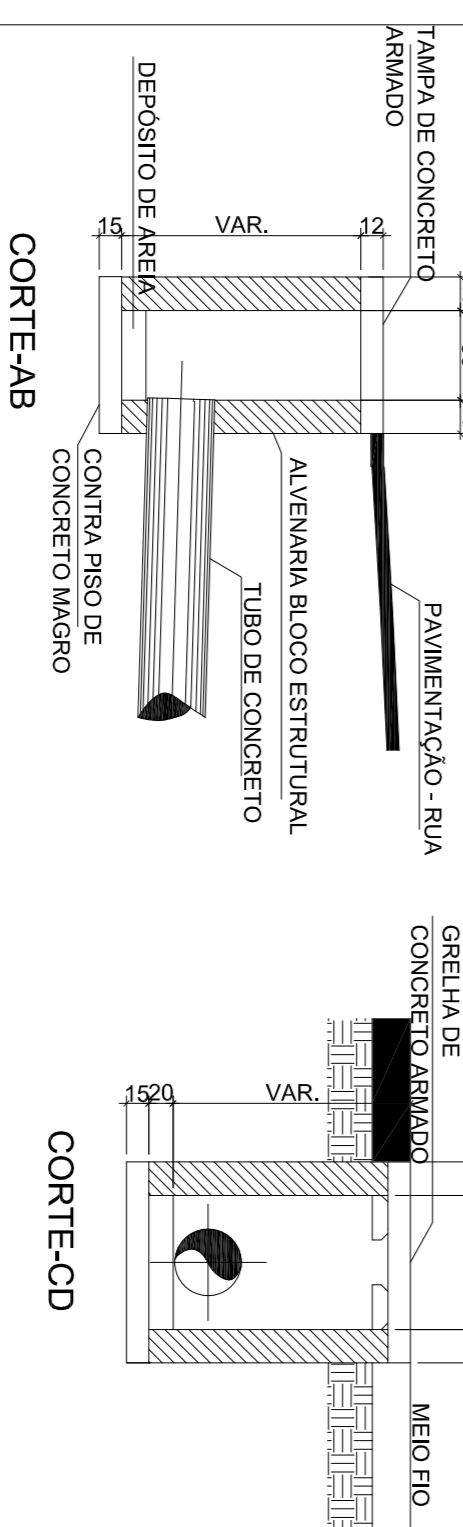


### PERFIL LONGITUDINAL RUA JAIME DE BONA SORATO

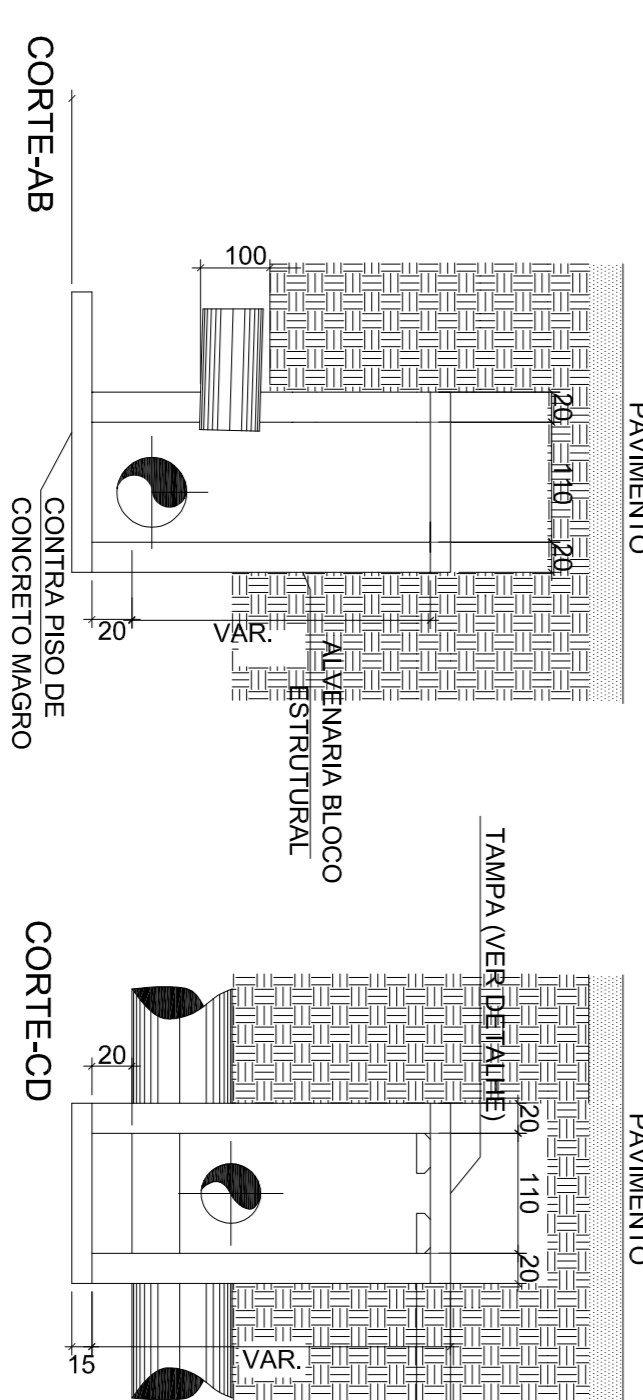


### PLANTA PLANIMÉTRICA RUA JAIME DE BONA SORATO

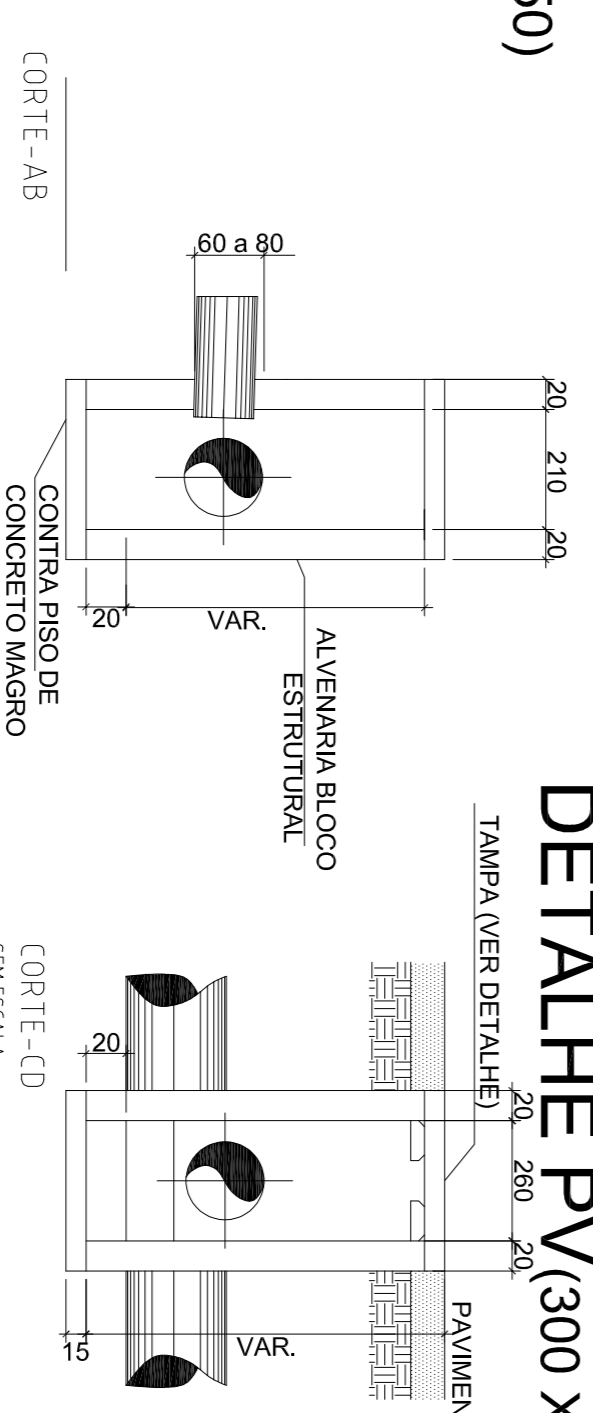
#### DETALHE CAIXA COLETORA (80 X 100)



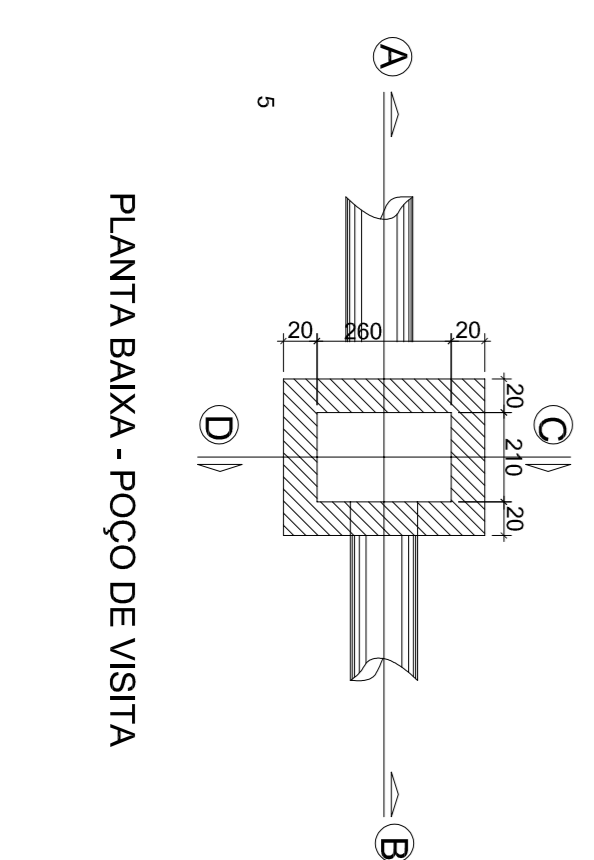
#### DETALHE CX. LIGAÇÃO E PASSAGEM (150 X 150)



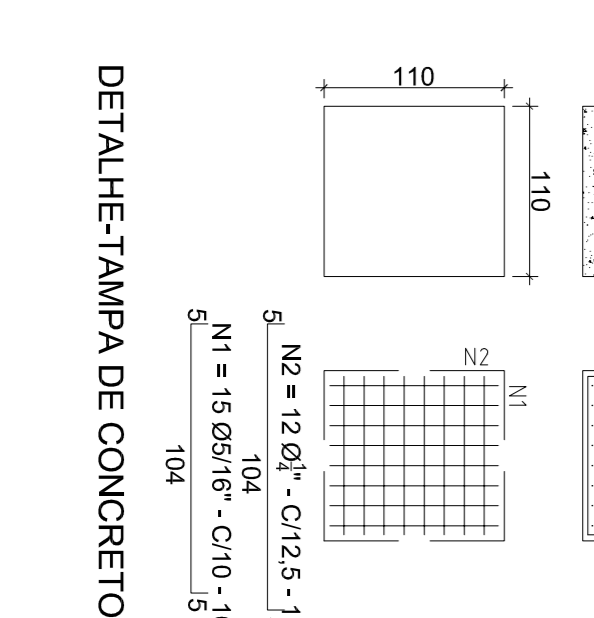
#### DETALHE PV(300 X 250)



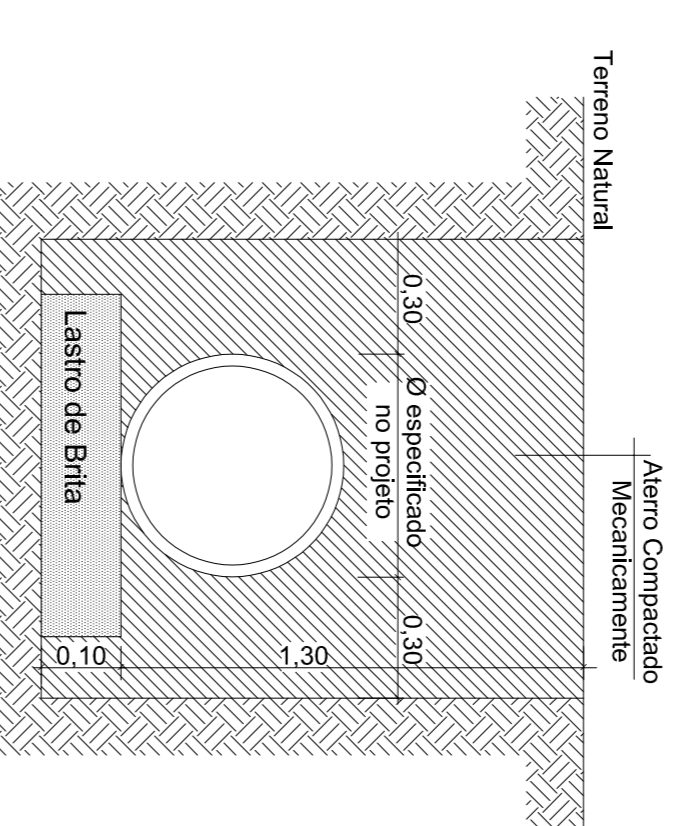
#### PLANTA BAIXA - POÇO DE VISITA



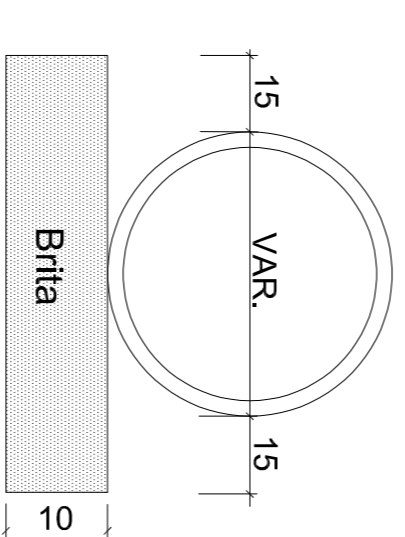
#### DETALHE-TAMPA DE CONCRETO



#### DETALHE - ESCAVAÇÃO SEM ESCALA



#### DETALHE - LASTRO MECÂNICO DE BRITA SEM ESCALA



**Município de Tubarão**

SECRETARIA MUNICIPAL DE INFRAESTRUTURA

PROJETO DE DRENAGEM PLUVIAL

Projeto de Drenagem Pluvial

Eng. Ingo Roberto Gonçalves

2/3