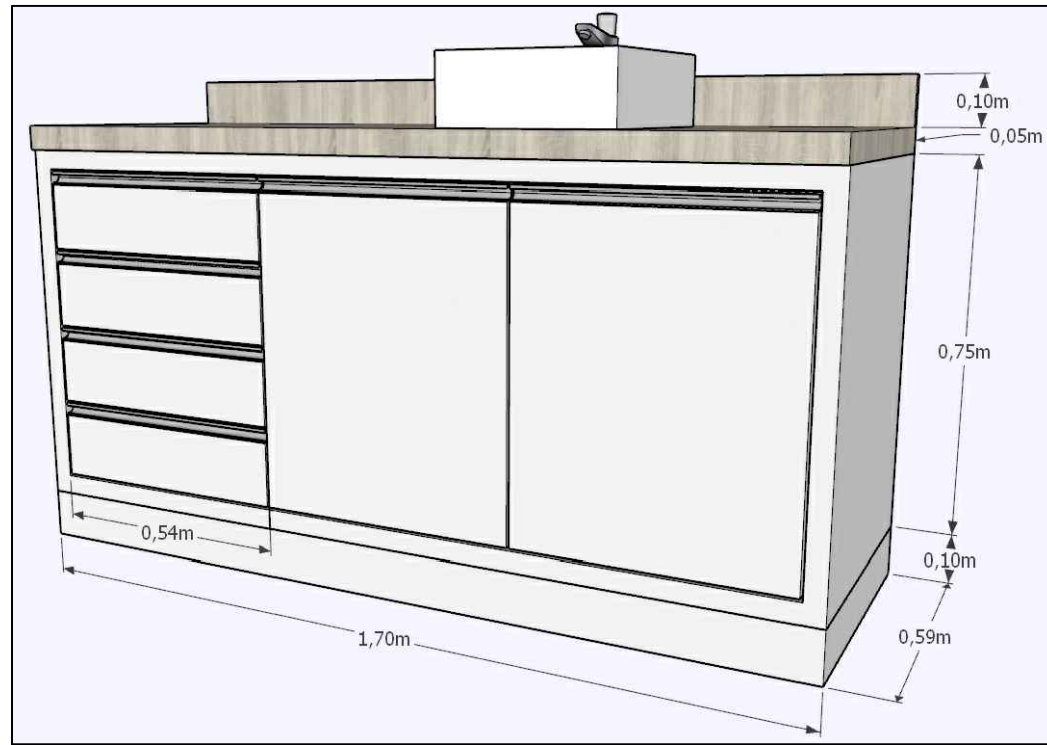


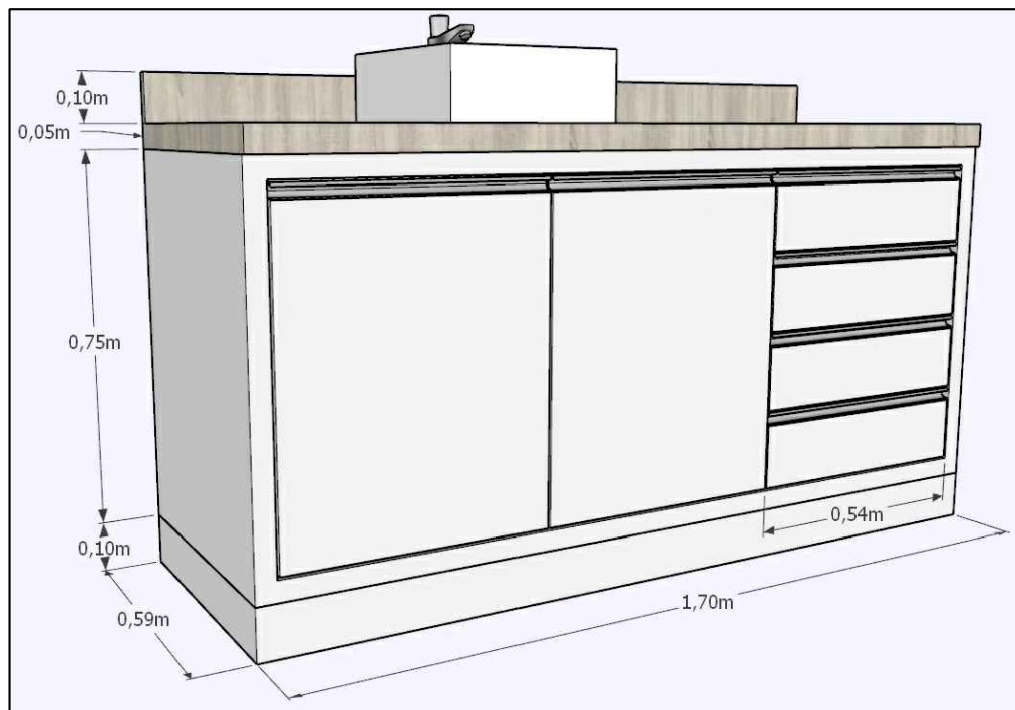
 Município de Tubarão		FUNDAÇÃO MUNICIPAL DE SAÚDE	
LOCAL UBS BOM PASTOR		PROJETO PLANTA BAIXA COM LAYOUT	
Desenho MARIANE DA SILVA NUNES		DATA 15/07/2022	PRANCHA 01 01
RESPONSÁVEL TÉCNICO JACKSON DE OLIVEIRA FOGAÇA Engenheiro Civil Crea/sc: 181454-5		ESCALA 1/100	ÁREA: Obs:



01 Móvel 1 - Balcão com cuba de sobrepor tipo 1
Sem escala

Material utilizado

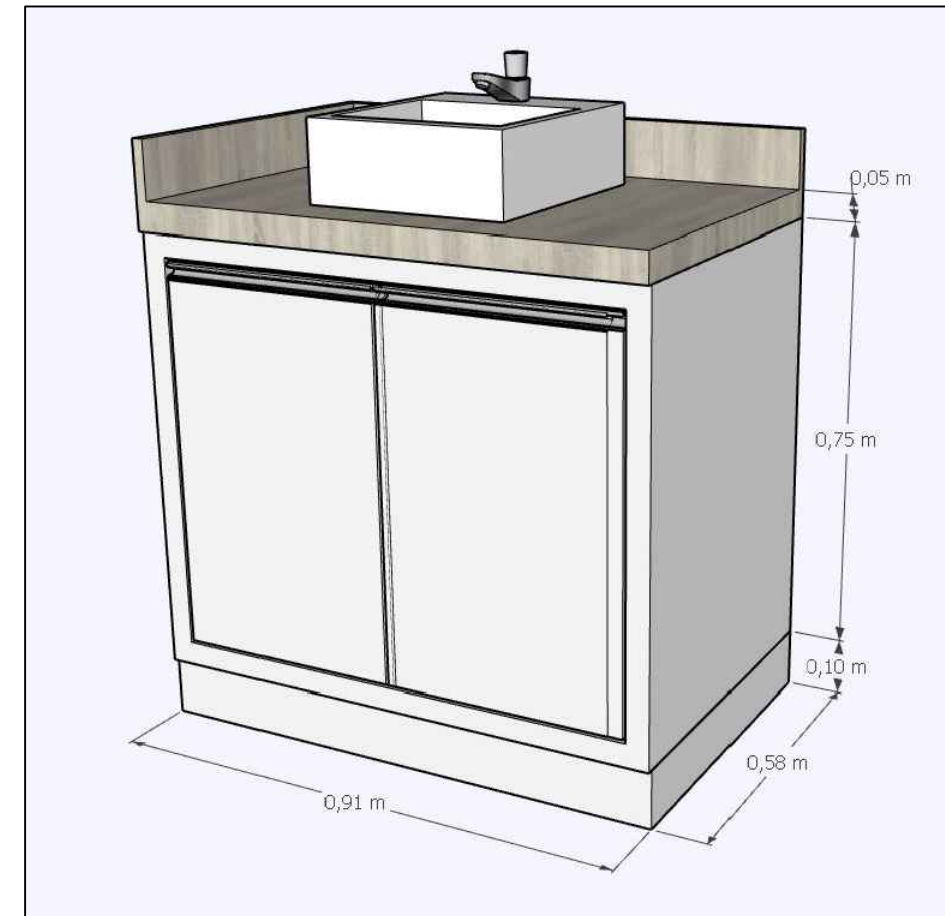
MDF Malbec - Arauco
MDF Branco - Arauco
Puxador perfil de alumínio
Corrediça oculta



02 Móvel 2 - Balcão com cuba de sobrepor tipo 2
Sem escala

Material utilizado

MDF Malbec - Arauco
MDF Branco - Arauco
Puxador perfil de alumínio
Corrediça oculta

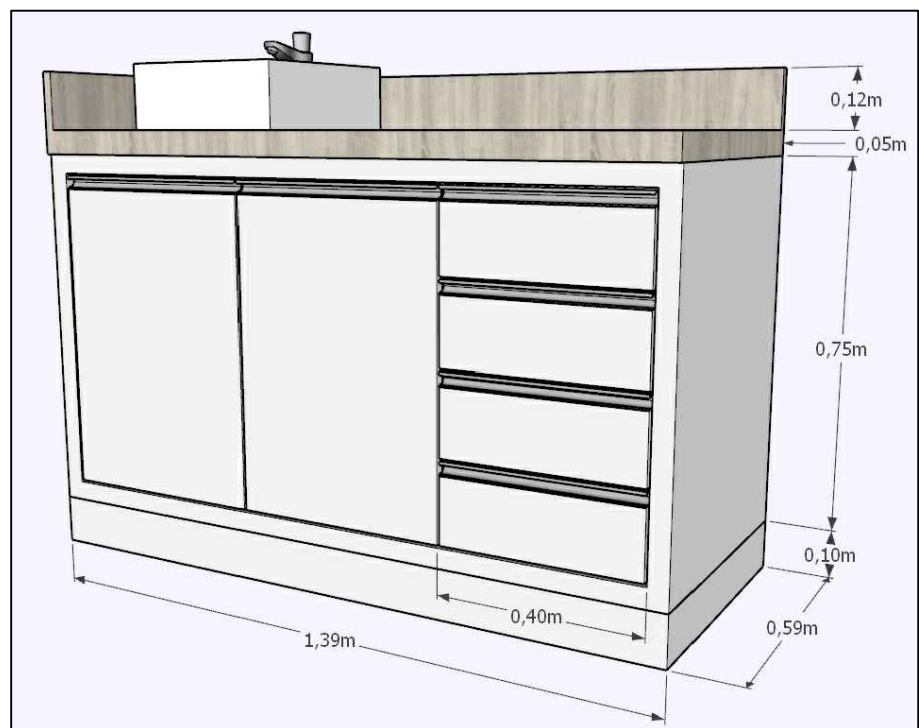


03 Móvel 3 - Balcão com cuba de sobrepor tipo 3
Sem escala

Material utilizado

MDF Malbec - Arauco
MDF Branco - Arauco
Puxador perfil de alumínio
Corrediça oculta

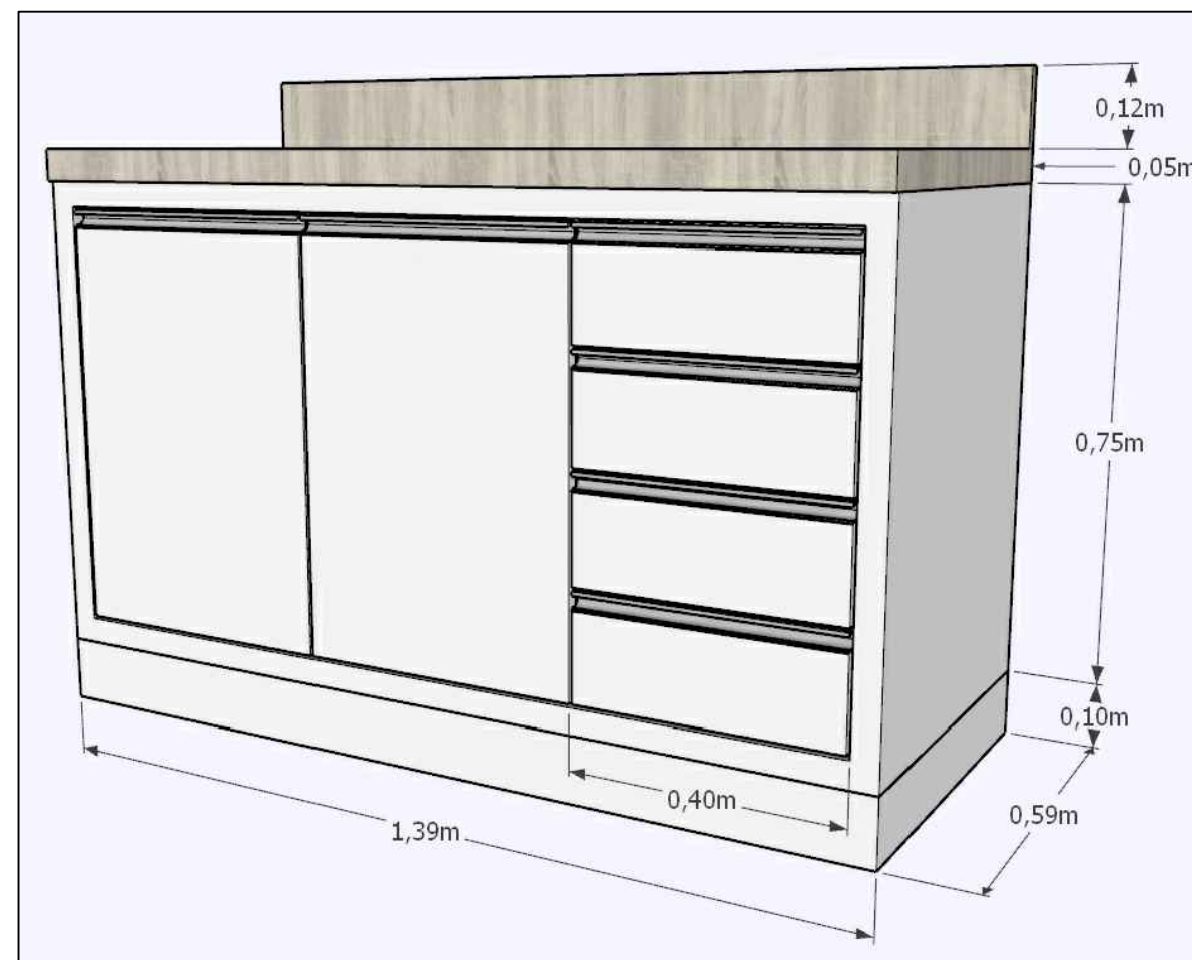
 Município de Tubarão		FUNDAÇÃO MUNICIPAL DE SAÚDE	
LOCAL UBS BOM PASTOR		PROJETO DETALHAMENTO INTERIORES	
DATA 15/07/2022		PRANCHA 01-06	
Desenho MARIANE DA SILVA NUNES		ESCALA SEM ESCALA	
RESPONSÁVEL TÉCNICO JACKSON DE OLIVEIRA FOGAÇA Engenheiro Civil Crea/sc: 181454-5		ÁREA: Obs:	



Material utilizado

MDF Malbec - Arauco
MDF Branco - Arauco
Puxador perfil de alumínio
Corrediça oculta

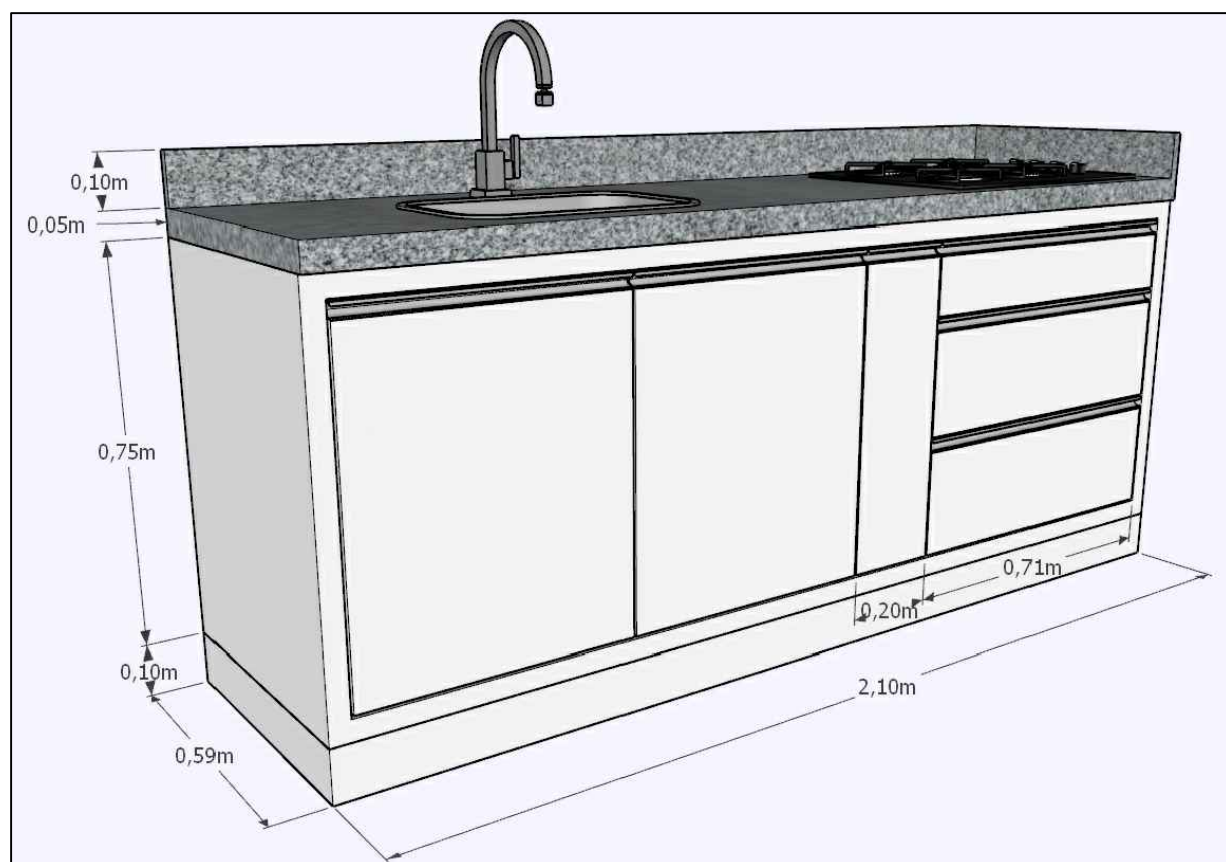
04 **Móvel 4 - Balcão com cuba de sobrepor tipo 4**
Sem escala



Material utilizado

MDF Malbec - Arauco
MDF Branco - Arauco
Puxador perfil de alumínio
Corrediça oculta

06 **Móvel 6 - Balcão tipo 1**
Sem escala

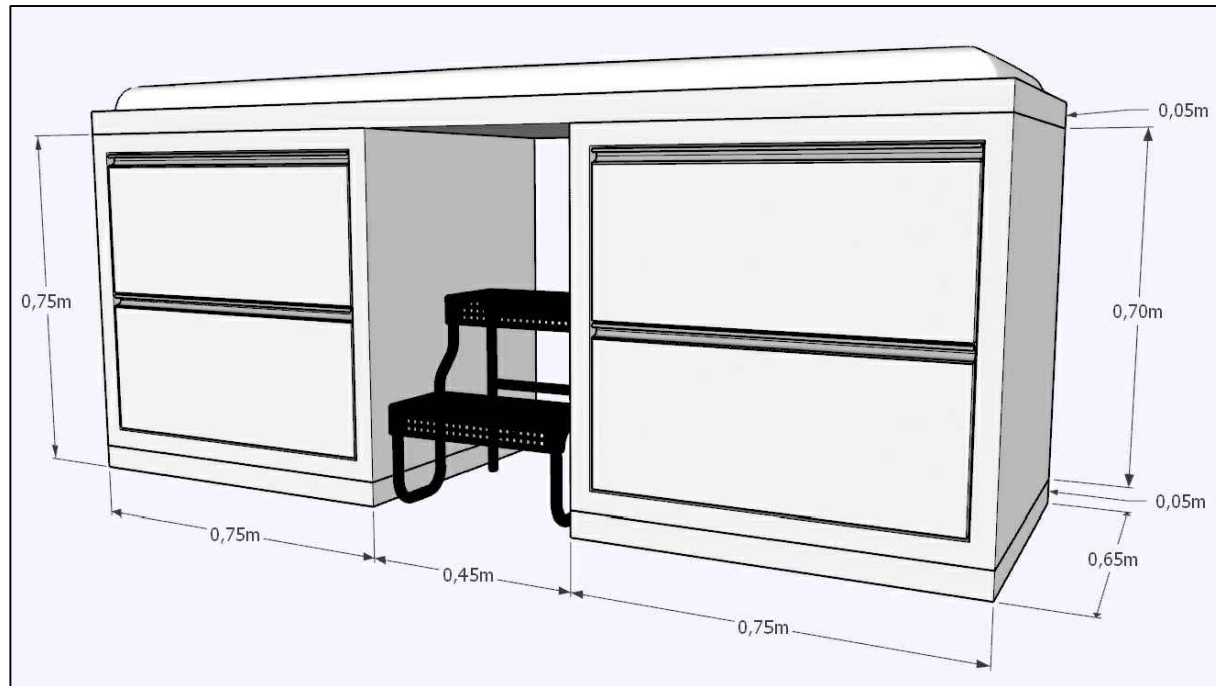


Material utilizado

MDF Branco - Arauco
Puxador perfil de alumínio
Corrediça oculta

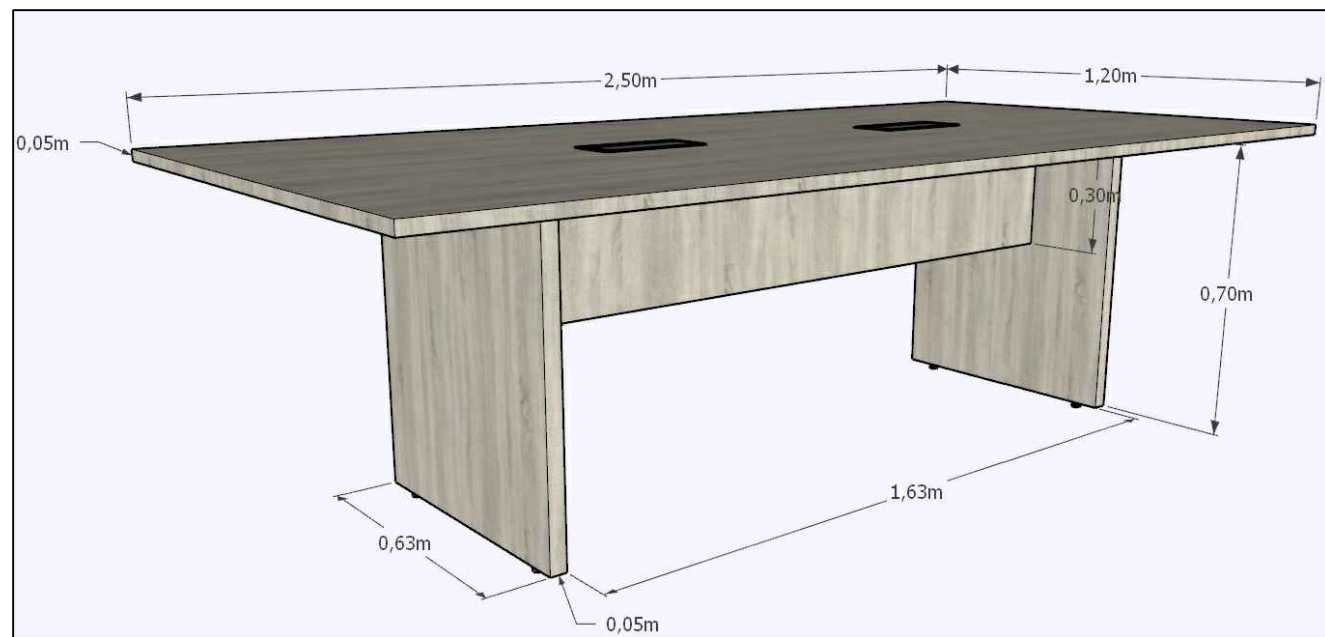
05 **Móvel 5 - Balcão com pia tipo 1**
Sem escala

 Município de Tubarão		FUNDAÇÃO MUNICIPAL DE SAÚDE	
LOCAL UBS BOM PASTOR		PROJETO DETALHAMENTO INTERIORES	
Desenho MARIANE DA SILVA NUNES		DATA 15/07/2022	PRANCHA 02 06
RESPONSÁVEL TÉCNICO JACKSON DE OLIVEIRA FOGAÇA Engenheiro Civil Crea/sc: 181454-5		ESCALA SEM ESCALA	
		ÁREA:	Obs:



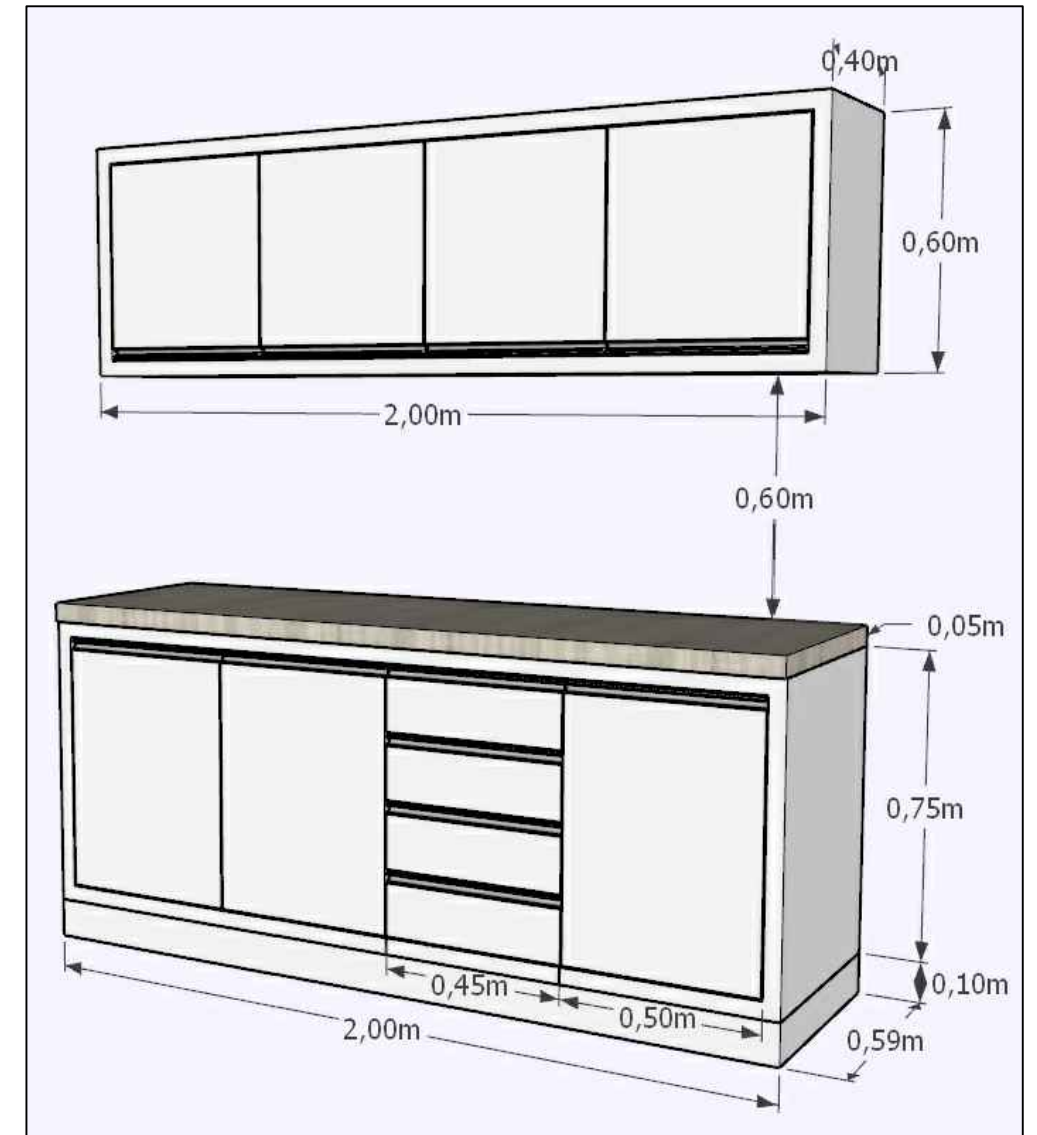
07 **Móvel 7 - Maca**
Sem escala

Material utilizado
MDF Branco - Arauco
Puxador perfil de alumínio
Corrediça oculta



08 **Móvel 8 - Mesa sala de Reuniões**
Sem escala

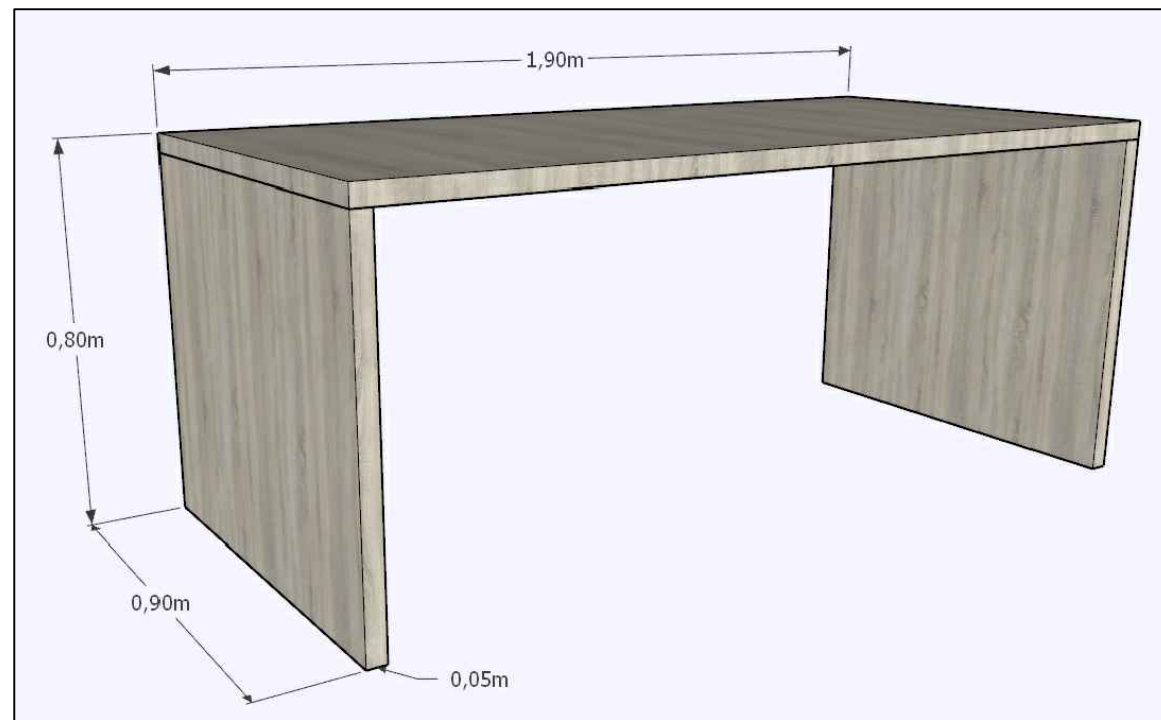
Material utilizado
MDF Malbec - Arauco



09 **Móvel 9 - Balcão tipo 3**
Sem escala

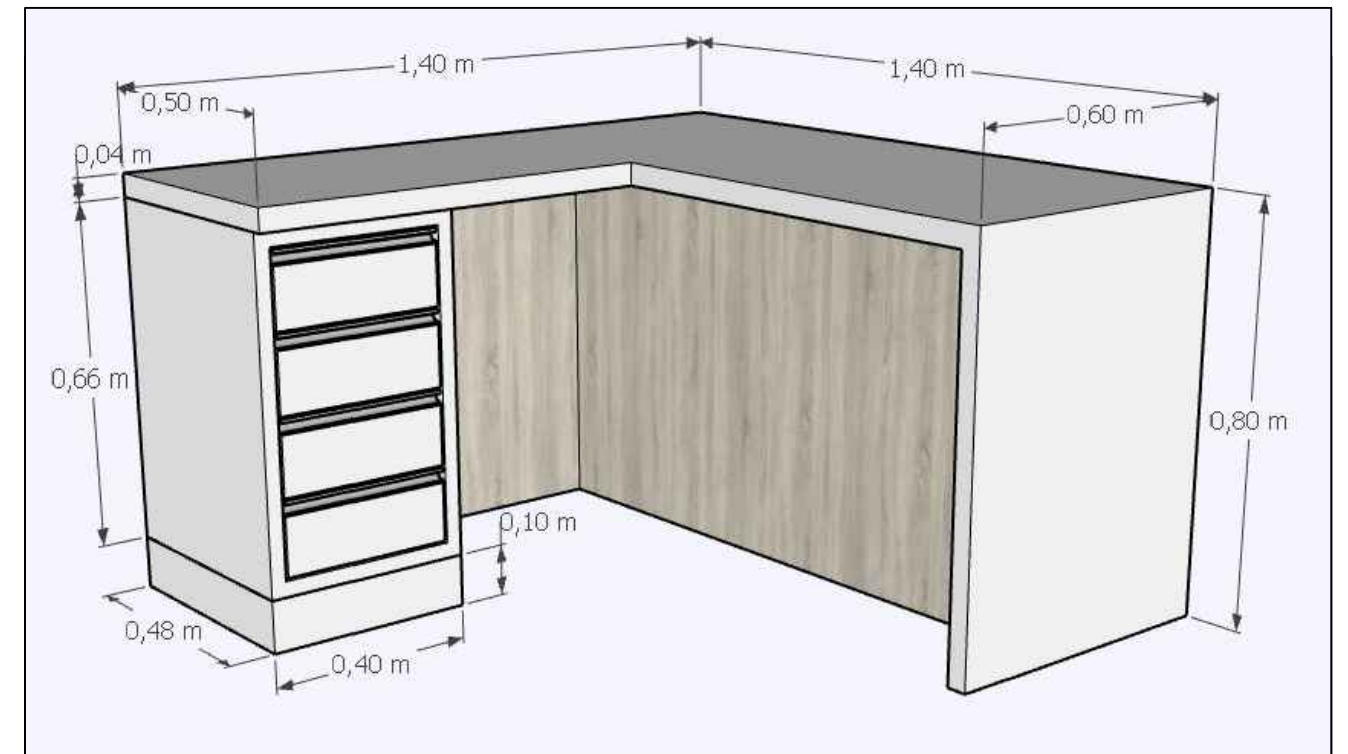
Material utilizado
MDF Malbec - Arauco
MDF Branco - Arauco
Puxador perfil de alumínio
Corrediça oculta

 Município de Tubarão		FUNDAÇÃO MUNICIPAL DE SAÚDE	
LOCAL UBS BOM PASTOR		PROJETO DETALHAMENTO INTERIORES	
DATA 15/07/2022		PRANCHA 03-06	
Desenho MARIANE DA SILVA NUNES		ESCALA SEM ESCALA	
RESPONSÁVEL TÉCNICO JACKSON DE OLIVEIRA FOGAÇA Engenheiro Civil Crea/sc: 181454-5		ÁREA: Obs:	



10 **Móvel 10 - Mesa cozinha**
Sem escala

Material utilizado
MDF Malbec - Arauco



12 **Móvel 12 - Mesa para computador tipo 2**
Sem escala

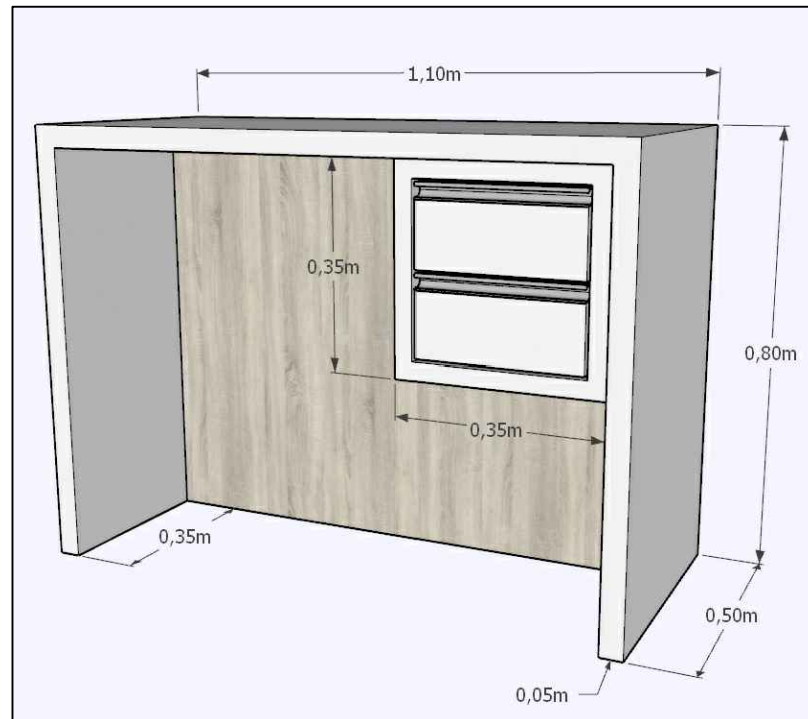
Material utilizado
MDF Malbec - Arauco
MDF Branco - Arauco
Puxador perfil de alumínio
Corrediça oculta



11 **Móvel 11 - Mesa para computador tipo 1**
Sem escala

Material utilizado
MDF Malbec - Arauco
MDF Branco - Arauco
Puxador perfil de alumínio
Corrediça oculta

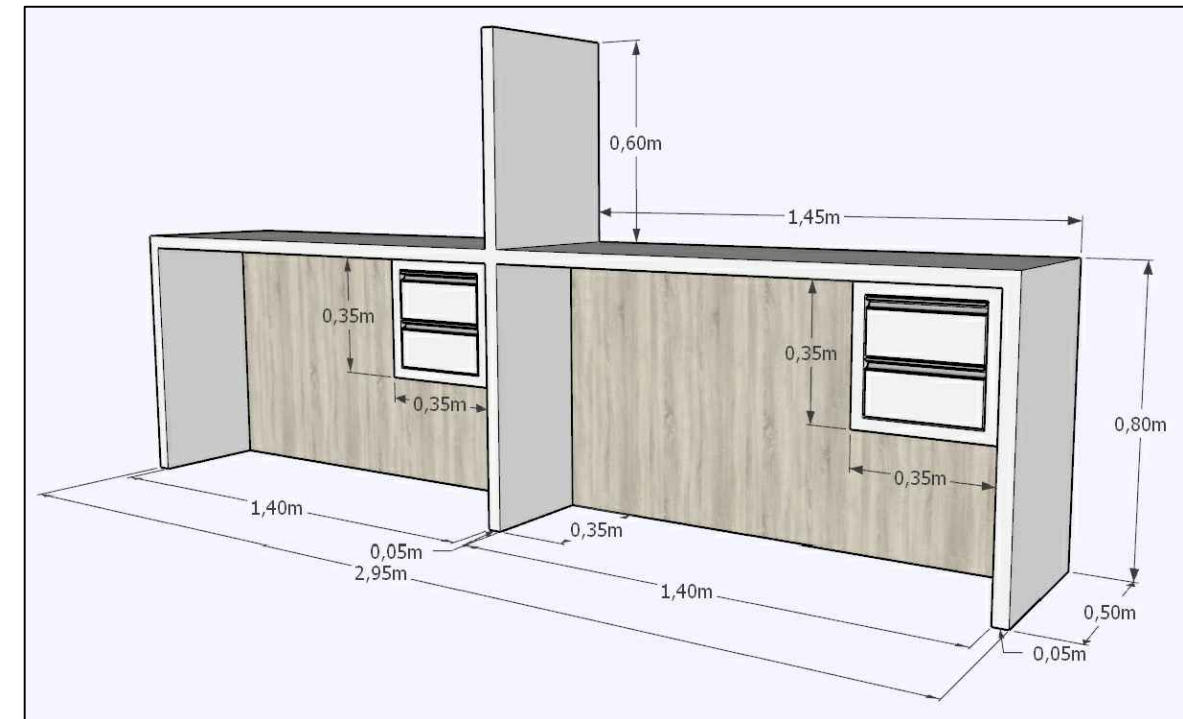
 Município de Tubarão		FUNDAÇÃO MUNICIPAL DE SAÚDE	
LOCAL UBS BOM PASTOR		PROJETO DETALHAMENTO INTERIORES	
Desenho MARIANE DA SILVA NUNES		DATA 15/07/2022	PRANCHA 04-06
RESPONSÁVEL TÉCNICO JACKSON DE OLIVEIRA FOGAÇA Engenheiro Civil Crea/sc: 181454-5		ESCALA SEM ESCALA	
		ÁREA:	Obs:



Material utilizado

MDF Malbec - Arauco
 MDF Branco - Arauco
 Puxador perfil de alumínio
 Corrediça oculta

13 Móvel 13 - Mesa para computadorreta tipo 1
 Sem escala



Material utilizado

MDF Malbec - Arauco
 MDF Branco - Arauco
 Puxador perfil de alumínio
 Corrediça oculta

15 Móvel 15 - Mesa para computador reta tipo 3
 Sem escala



Material utilizado

MDF Malbec - Arauco
 MDF Branco - Arauco
 Puxador perfil de alumínio
 Corrediça oculta

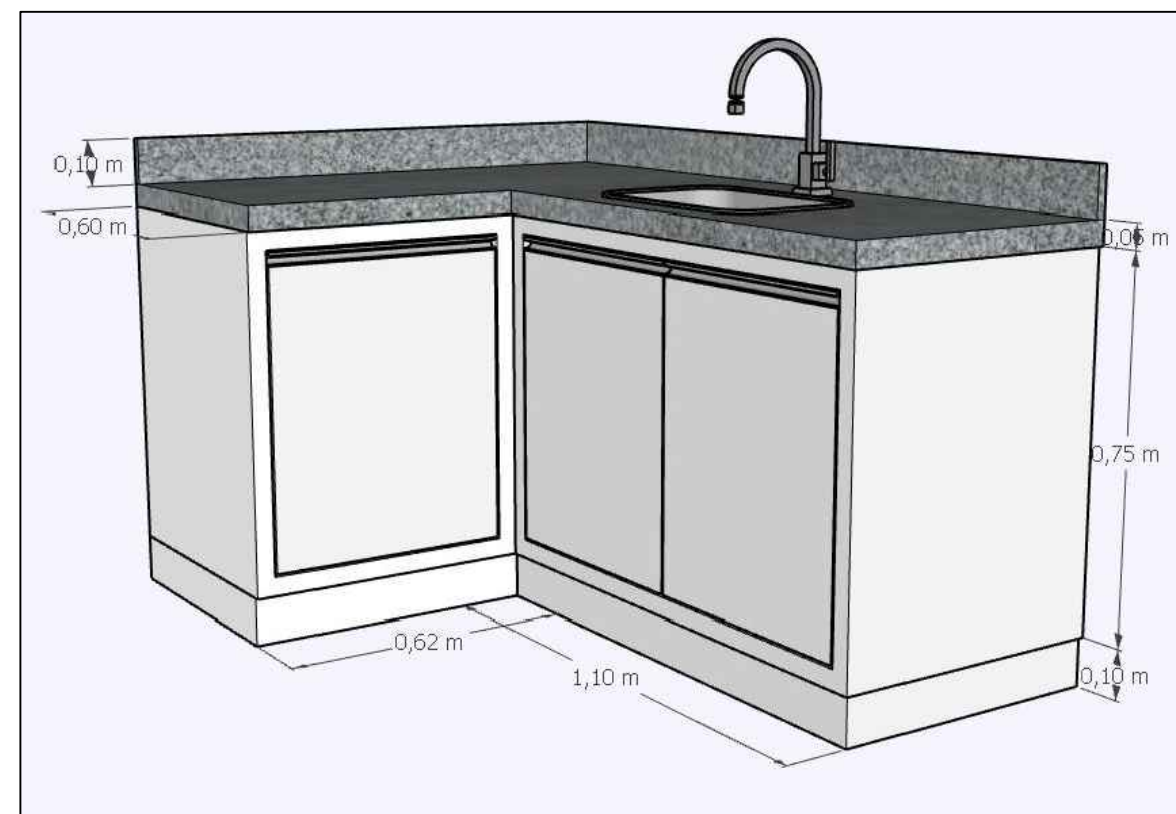
14 Móvel 14 - Mesa para computadorreta tipo 2
 Sem escala

 Município de Tubarão		FUNDAÇÃO MUNICIPAL DE SAÚDE	
LOCAL UBS BOM PASTOR		PROJETO DETALHAMENTO INTERIORES	
Desenho MARIANE DA SILVA NUNES		DATA 15/07/2022	PRANCHA 05 - 06
RESPONSÁVEL TÉCNICO JACKSON DE OLIVEIRA FOGAÇA Engenheiro Civil Crea/sc: 181454-5		ESCALA SEM ESCALA	
		ÁREA: Obs:	



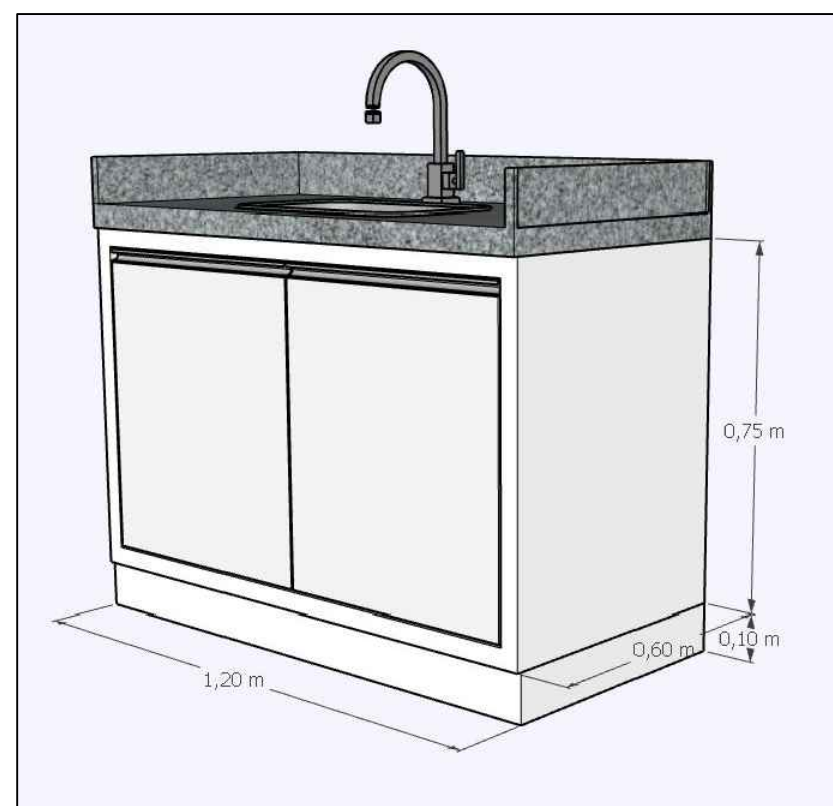
Material utilizado
 MDF Malbec - Arauco
 MDF Branco - Arauco
 Puxador perfil de alumínio
 Corrediça oculta

16 Móvel 16 - Balcão com painel p/ TV
 Sem escala



Material utilizado
 MDF Branco - Arauco
 Puxador perfil de alumínio
 Corrediça oculta

18 Móvel 18 - Balcão com pia tipo 3
 Sem escala



Material utilizado
 MDF Branco - Arauco
 Puxador perfil de alumínio
 Corrediça oculta

17 Móvel 17 - Balcão com pia tipo 2
 Sem escala

 Município de Tubarão		FUNDAÇÃO MUNICIPAL DE SAÚDE	
LOCAL UBS BOM PASTOR		PROJETO DETALHAMENTO INTERIORES	
DATA 15/07/2022		PRANCHA 06 - 06	
Desenho MARIANE DA SILVA NUNES		ESCALA SEM ESCALA	
RESPONSÁVEL TÉCNICO JACKSON DE OLIVEIRA FOGAÇA Engenheiro Civil Crea/sc: 181454-5		ÁREA: Obs:	