

GEOMETRIA EM PLANTA DO BALDRAME
escala 1:50

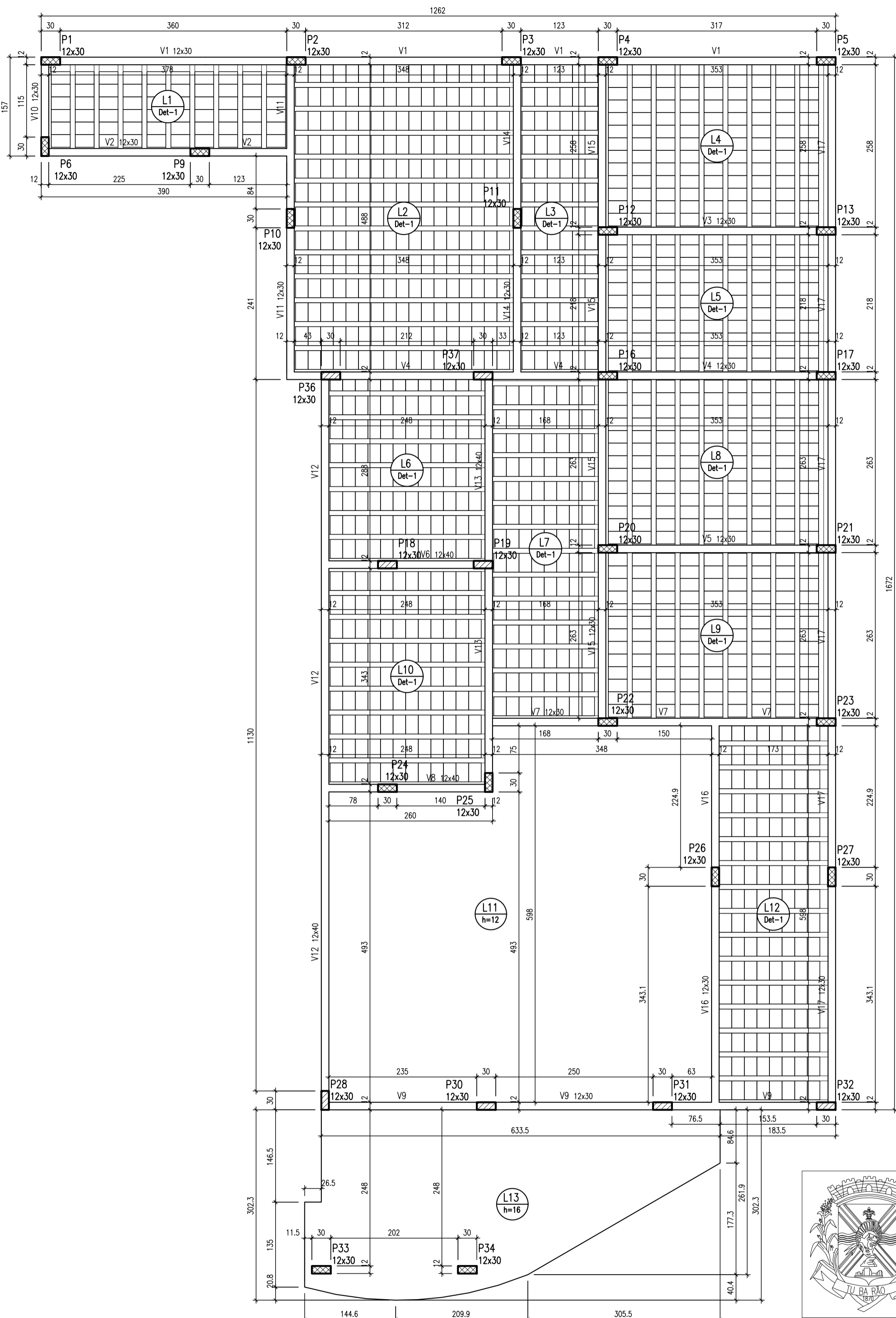
| Vigas | | | |
|-------|------------|---------------|------------|
| Nome | Seção (cm) | Elevação (cm) | Nível (cm) |
| V1 | 12x30 | 0 | 0 |
| V2 | 12x30 | 0 | 305 |
| V3 | 12x30 | 0 | 305 |
| V4 | 12x30 | 0 | 305 |
| V5 | 12x30 | 0 | 305 |
| V6 | 12x30 | 0 | 305 |
| V7 | 12x40 | 0 | 305 |
| V8 | 12x30 | 0 | 305 |
| V9 | 12x40 | 0 | 305 |
| V10 | 12x30 | 0 | 305 |
| V11 | 12x30 | 0 | 305 |
| V12 | 12x50 | 0 | 305 |
| V13 | 12x40 | 0 | 305 |
| V14 | 12x30 | 0 | 305 |
| V15 | 12x30 | 0 | 305 |
| V16 | 12x30 | 0 | 305 |
| V17 | 12x30 | 0 | 305 |
| V18 | 12x30 | 0 | 305 |
| V19 | 12x30 | 0 | 305 |
| V20 | 12x30 | 0 | 305 |
| V21 | 12x30 | 0 | 305 |
| V22 | 12x30 | 0 | 305 |
| V23 | 12x30 | 0 | 305 |
| V24 | 12x30 | 0 | 305 |

| Características dos materiais | | |
|-------------------------------|------------------------|--|
| fck | Ecs | |
| (kgf/cm ²) | (kgf/cm ²) | |
| 200 | 212874 | |

Dimensão máxima do agregado = 19 mm

| Pilares | | | |
|---------|------------|---------------|------------|
| Nome | Seção (cm) | Elevação (cm) | Nível (cm) |
| P1 | 12 x 30 | 0 | 0 |
| P2 | 12 x 30 | 0 | 305 |
| P3 | 12 x 30 | 0 | 305 |
| P4 | 12 x 30 | 0 | 305 |
| P5 | 12 x 30 | 0 | 305 |
| P6 | 12 x 30 | 0 | 305 |
| P7 | 12 x 30 | 0 | 305 |
| P8 | 12 x 30 | 0 | 305 |
| P9 | 12 x 30 | 0 | 305 |
| P10 | 12 x 30 | 0 | 305 |
| P11 | 12 x 30 | 0 | 305 |
| P12 | 12 x 30 | 0 | 305 |
| P13 | 12 x 30 | 0 | 305 |
| P14 | 12 x 30 | 0 | 305 |
| P15 | 12 x 30 | 0 | 305 |
| P16 | 12 x 30 | 0 | 305 |
| P17 | 12 x 30 | 0 | 305 |
| P18 | 12 x 30 | 0 | 305 |
| P19 | 12 x 30 | 0 | 305 |
| P20 | 12 x 30 | 0 | 305 |
| P21 | 12 x 30 | 0 | 305 |
| P22 | 12 x 30 | 0 | 305 |
| P23 | 12 x 30 | 0 | 305 |
| P24 | 12 x 30 | 0 | 305 |
| P25 | 12 x 30 | 0 | 305 |
| P26 | 12 x 30 | 0 | 305 |
| P27 | 12 x 30 | 0 | 305 |
| P28 | 12 x 30 | 0 | 305 |
| P29 | 16 x 30 | 0 | 305 |
| P30 | 12 x 30 | 0 | 305 |
| P31 | 12 x 30 | 0 | 305 |
| P32 | 12 x 30 | 0 | 305 |
| P33 | 12 x 30 | 0 | 305 |
| P34 | 12 x 30 | 0 | 305 |
| P35 | 12 x 30 | 0 | 305 |
| P36 | 12 x 30 | 0 | 305 |
| P37 | 12 x 30 | 0 | 305 |

| Legenda dos Pilares | | | |
|---------------------|----------------------------|--|--|
| | Pilar que morre | | |
| | Pilar que passa | | |
| | Pilar que nasce | | |
| | Pilar com mudança de seção | | |



GEOMETRIA EM PLANTA DA COBERTURA
escala 1:50

| Vigas | | | |
|-------|------------|---------------|------------|
| Nome | Seção (cm) | Elevação (cm) | Nível (cm) |
| V1 | 12x30 | 0 | 305 |
| V2 | 12x30 | 0 | 305 |
| V3 | 12x30 | 0 | 305 |
| V4 | 12x30 | 0 | 305 |
| V5 | 12x30 | 0 | 305 |
| V6 | 12x40 | 0 | 305 |
| V7 | 12x30 | 0 | 305 |
| V8 | 12x40 | 0 | 305 |
| V9 | 12x30 | 0 | 305 |
| V10 | 12x30 | 0 | 305 |
| V11 | 12x30 | 0 | 305 |
| V12 | 12x40 | 0 | 305 |
| V13 | 12x40 | 0 | 305 |
| V14 | 12x30 | 0 | 305 |
| V15 | 12x30 | 0 | 305 |
| V16 | 12x30 | 0 | 305 |
| V17 | 12x30 | 0 | 305 |

| Blocos de enchimento | | | | |
|----------------------|-----------------|----------|----------------|------------|
| Detalhe | Tipo | Nome | Dimensões (cm) | Quantidade |
| | | | hb bx by | |
| 1 | Lajota cerâmica | B8/30/20 | 8 30 20 | 1253 |

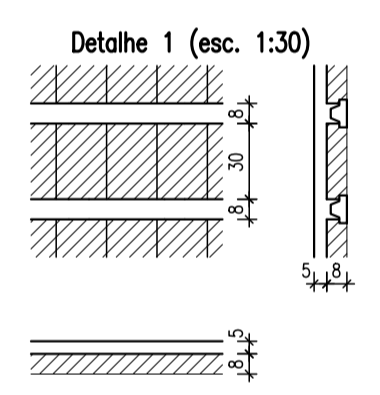
| Lajes | | | | | | | |
|-------|-------------|-------------|---------------|------------|------------------------------------|----------------------------------|------------|
| Nome | Tipo | Altura (cm) | Elevação (cm) | Nível (cm) | Peso próprio (kgf/m ²) | Sobrecarga (kgf/m ²) | |
| | | | | | Adicional | Acidental | Localizado |
| L1 | Pré-moldada | 13 | 0 | 305 | 281 | 120 | 50 |
| L2 | Pré-moldada | 13 | 0 | 305 | 281 | 120 | 50 |
| L3 | Pré-moldada | 13 | 0 | 305 | 281 | 120 | 50 |
| L4 | Pré-moldada | 13 | 0 | 305 | 281 | 120 | 50 |
| L5 | Pré-moldada | 13 | 0 | 305 | 281 | 120 | 50 |
| L6 | Pré-moldada | 13 | 0 | 305 | 281 | 120 | 50 |
| L7 | Pré-moldada | 13 | 0 | 305 | 281 | 120 | 50 |
| L8 | Pré-moldada | 13 | 0 | 305 | 281 | 120 | 50 |
| L9 | Pré-moldada | 13 | 0 | 305 | 281 | 120 | 50 |
| L10 | Pré-moldada | 13 | 0 | 305 | 281 | 120 | 50 |
| L11 | Maciça | 12 | 0 | 305 | 300 | 60 | 50 |
| L12 | Pré-moldada | 13 | 0 | 305 | 281 | 120 | 50 |
| L13 | Maciça | 16 | 0 | 305 | 400 | 120 | 50 |

| Características dos materiais | | |
|-------------------------------|------------------------|--|
| fck | Ecs | |
| (kgf/cm ²) | (kgf/cm ²) | |
| 200 | 212874 | |

Dimensão máxima do agregado = 19 mm

| Pilares | | | |
|---------|------------|---------------|------------|
| Nome | Seção (cm) | Elevação (cm) | Nível (cm) |
| P1 | 12 x 30 | 0 | 305 |
| P2 | 12 x 30 | 0 | 305 |
| P3 | 12 x 30 | 0 | 305 |
| P4 | 12 x 30 | 0 | 305 |
| P5 | 12 x 30 | 0 | 305 |
| P6 | 12 x 30 | 0 | 305 |
| P7 | 12 x 30 | 0 | 305 |
| P8 | 12 x 30 | 0 | 305 |
| P9 | 12 x 30 | 0 | 305 |
| P10 | 12 x 30 | 0 | 305 |
| P11 | 12 x 30 | 0 | 305 |
| P12 | 12 x 30 | 0 | 305 |
| P13 | 12 x 30 | 0 | 305 |
| P14 | 12 x 30 | 0 | 305 |
| P15 | 12 x 30 | 0 | 305 |
| P16 | 12 x 30 | 0 | 305 |
| P17 | 12 x 30 | 0 | 305 |
| P18 | 12 x 30 | 0 | 305 |
| P19 | 12 x 30 | 0 | 305 |
| P20 | 12 x 30 | 0 | 305 |
| P21 | 12 x 30 | 0 | 305 |
| P22 | 12 x 30 | 0 | 305 |
| P23 | 12 x 30 | 0 | 305 |
| P24 | 12 x 30 | 0 | 305 |
| P25 | 12 x 30 | 0 | 305 |
| P26 | 12 x 30 | 0 | 305 |
| P27 | 12 x 30 | 0 | 305 |
| P28 | 12 x 30 | 0 | 305 |
| P29 | 12 x 30 | 0 | 305 |
| P30 | 12 x 30 | 0 | 305 |
| P31 | 12 x 30 | 0 | 305 |
| P32 | 12 x 30 | 0 | 305 |
| P33 | 12 x 30 | 0 | 305 |
| P34 | 12 x 30 | 0 | 305 |
| P35 | 12 x 30 | 0 | 305 |
| P36 | 12 x 30 | 0 | 305 |
| P37 | 12 x 30 | 0 | 305 |

| Legenda dos Pilares | |
|---------------------|----------------------------|
| | Pilar que morre |
| | Pilar que passa |
| | Pilar que nasce |
| | Pilar com mudança de seção |



Prefeitura Municipal de Tubarão
Secretaria de Urbanismo

Projeto Estrutural

| | |
|--|---|
| OBJETO: AMPLIAÇÃO UBS CLÍNICA DO BECK | ENDEREÇO: Rua Antônio Borges Bairro Oficinas - Tubarão/SC |
| ASSUNTO: GEOMETRIAS EM PLANTA DO BALDRAME E COBERTURA | RESP. TÉCNICO: RICHARD RODRIGUES ALEXANDRE Engenheiro CREA - 0824/SC - nº 044.662-2 |
| ESCALA: Indicada | DATA: Jun/2015 |
| PROJETO: est_Francelino Mendes.dwg | |

03
08