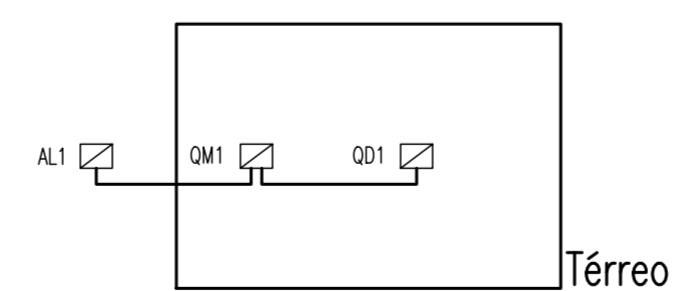


PLANTA BAIXA TÉRREO
ESCALA: 1/50

Lista de Materiais

Descrição	Quantidade	Unidade
Acessórios p/ eletrodutos		
Arruela zamak 1"	2	pç
Bucha zamak 3/4"	1	pç
Caixa PVC 4x2"	38	pç
Caixa PVC octogonal 3x3"	20	pç
Curva 180° PVC rosca 1"	1	pç
Curva 90° PVC longa rosca 1"	2	pç
Luva PVC rosca 1"	5	pç
Luva oço galvan. pesado 1"	1	pç
Acessórios uso geral		
Fila isolante autofusão 20m	1	pç
Cabo Unipolar (cobre)		
Isol. PVC-450/750V (ref. Pirelli Pirastic Ecopul BWF Flexível) 1,5 mm²	266,90	m
2,5 mm²	353,30	m
4 mm²	206,90	m
Isol. PVC-ench. PVC-0,6/1kV (ref. Pirelli Sintenax Econax) 10 mm²	161,00	m
Caixa de passagem - embutir		
Avenaria 300x300x300mm	2	pç
Tampa 300x300x50mm	2	pç
Dispositivo Elétrico - embutido		
Placa 2x4"		
Interruptor simples - 1 tecla	14	pç
Interruptor simples - 2 teclas	1	pç
Placa p/ 1 função	6	pç
Placa p/ 1 função retangular	17	pç
S/ placa		
Tomada hexagonal (NBR 14136) 2P+T 10A	6	pç
Tomada universal retangular 2P+T 10A	17	pç
Dispositivo de Proteção		
Disjuntor Unipolar Termomagnético - norma DIN 10 A	1	pç
Disjuntor bipolar termomagnético - UL 50 A	2	pç
Disjuntor unipolar termomagnético - norma UL 15 A	7	pç
Dispositivo de proteção contra surto 175 V - 40 KA	3	pç
Interruptor bipolar DR (fase/neutro - In 30mA) - DIN 25 A	1	pç
Eletroduto PVC flexível		
Eletroduto leve 1"	36,10	m
3/4"	234,80	m
Eletroduto pesado 1.1/2"	4,20	m
Eletroduto PVC rosca		
Eletroduto, vara 3,0m 1"	1,00	m
3/4"	1,00	m
Eletroduto metálico rígido pesado		
Eletroduto zinco, vara 3,0m 1"	2,00	m
Luminária e acessórios		
Luminária sobrep p/ fluoresc. tubular 2x40 W	15	pç
Luminária sobrep p/ incandescente 100 W	3	pç
75 W	2	pç
Plafonier 4"	5	pç
Reator eletrônico p/ fluorescente tubular 2x40W	15	pç
Soquete base E 27	5	pç
base G 13	60	pç
Lâmpada Incandescente		
Uso geral 100 W	3	pç
75 W	2	pç
Lâmpada fluorescente		
Tubular comum - diam. 33mm 40 W	30	pç
Material p/ entrada serviço		
Caixa de passagem concreto/avenaria 500x500x700mm	1	pç
Caixa inspeção de aterramento 300x300x400mm	1	pç
Cinta de alumínio para poste L=18mm, C=1,0m	3	pç
Conector haste - cabo de latão estanhado P/ 1 cabo de cobre 16-70mm²	1	pç
Haste de aterramento aço/cobre D=15mm, comprimento 2,4m	2	pç
Quadro de medição - CELESC		
Unidade consumidora individual - embutir		
Caixa polifásica - LC	1	pç
Quadro distrib. plástico - embutir		
Barr. trif., - DIN (Ref. Hoger)		
Cap. 12 disj. unip. - In Pente 100A	1	pç



Quadro	Descrição	Esquema	V (V)	Pot. total. (W)	Pot. - R (W)	Pot. - S (W)	Demanda total (VA)	Demanda - R (VA)	Demanda - S (VA)	Seção (mm²)	Disj (A)	Conduto
QD1	CD	2F+N+T	380 / 220 V	9437	5409	4028	4341	2404	1937	10	50,0	ø1"
QM1	Medição	2F+N+T	380 / 220 V	9437	5409	4028	4341	2404	1937	10	50,0	ø1.1/2"

PRUMADA ELÉTRICA
SEM ESCALA

Quadro de Cargas (QD1)

Circuito	Descrição	Esquema	Iluminação (W)			Tomadas (W)			Pot. total. (VA)	Pot. total. (W)	Fases	Pot. - R (W)	Seção (mm²)	Disj (A)
			40	75	100	100	678	1247						
7	Iluminação 01	F+N	30	2	3				1965	1650	S		1,5	10,0
	a				1			100	100	S		1,5		
	d			4				202	160	S		1,5		
	e				1			100	100	S		1,5		
	f				1			100	100	S		1,5		
	g			2				101	80	S		1,5		
	h			2				101	80	S		1,5		
	i			2				101	80	S		1,5		
	l			2				101	80	S		1,5		
	p			2				101	80	S		1,5		
	q			1				75	75	S		1,5		
	r			4				202	160	S		1,5		
	s			4				202	160	S		1,5		
	v			4	1			202	160	S		1,5		
	w			2				101	80	S		1,5		
	x			2				101	80	S		1,5		
	y			2				101	80	S		1,5		
8	Tomadas 01	F+N+T					17		2125	1700	S		2,5	15,0
9	Ar Cond. 01	F+N+T					1		753	678	S		4	15,0
10	Ar Cond. 02	F+N+T					1		753	678	R	678	4	15,0
11	Ar Cond. 03	F+N+T					1	1	1386	1247	R	1247	4	15,0
12	Ar Cond. 04	F+N+T					1		753	678	R	678	4	15,0
13	Ar Cond. 05	F+N+T					1		753	678	R	678	4	15,0
14	Ar Cond. 06	F+N+T					1	1	2364	2128	R	2128	4	15,0
TOTAL			30	2	3	17	4	1	1	10853	9437	R+S	5409	

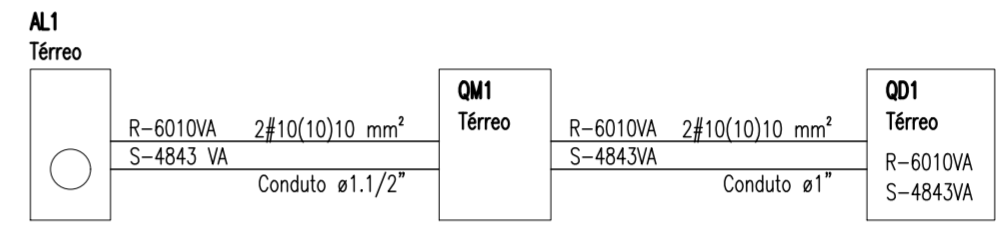


DIAGRAMA DE BALANCEAMENTO
SEM ESCALA

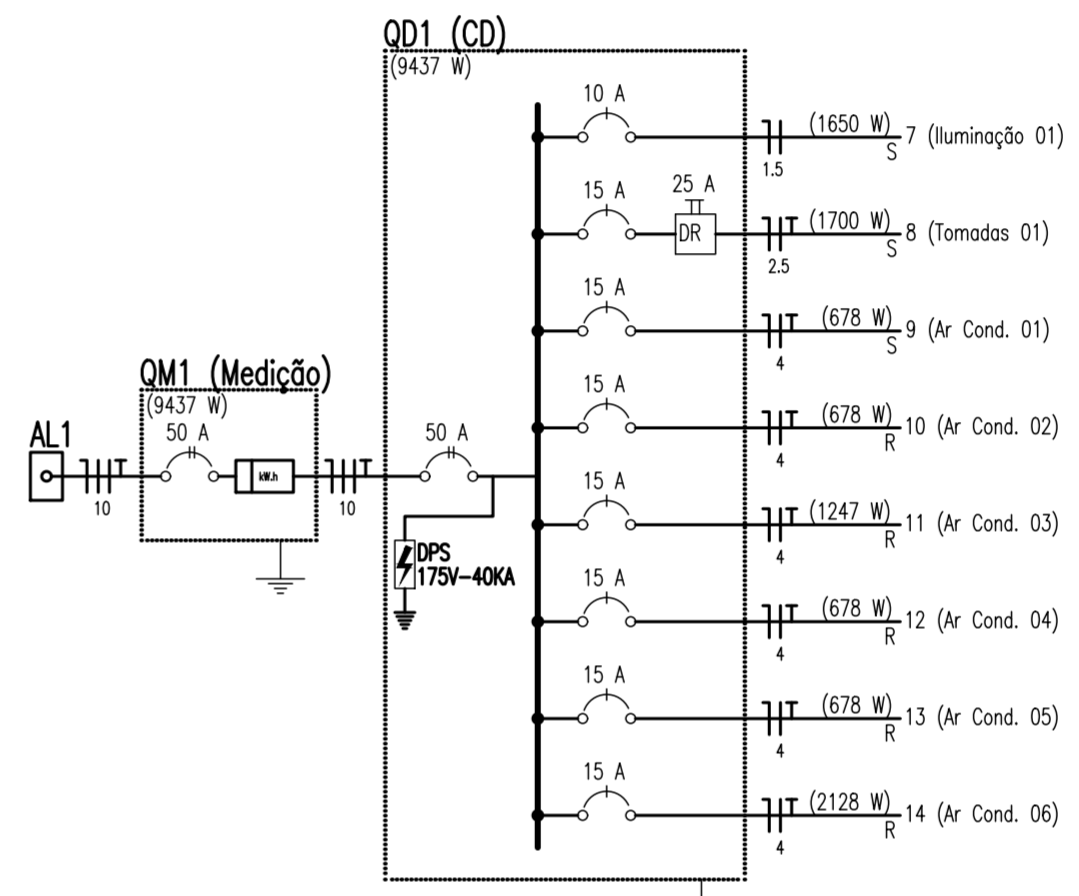


DIAGRAMA UNIFILAR
SEM ESCALA

Legenda

	Caixa de medição embutir a 1,50m do piso
	Caixa de passagem de embutir no piso
	Entrada de serviço subterrânea
	Interruptor simples 1 tecla - 1,10m do piso
	Interruptor simples 2 teclas - 1,10m do piso
	Luminária p/ lâmp. fluor. tubular - sobrep
	Luminária p/ lâmpada incand. comum - teto
	Quadro de distribuição - embutir a 1,50m do piso
	Tomada hexagonal (NBR 14136) - 2P+T 20 A a 2,20m do piso
	Tomada universal 2P+T a 0,30m do piso
	Tomada universal 2P+T a 1,10m do piso
	Tomada universal 2P+T a 2,20m do piso



Prefeitura Municipal de Tubarão
Secretaria de Urbanismo

Projeto Elétrico

OBJETO: AMPLIAÇÃO UBS CLÍNICA DO BECK		ENGENHEIRO: Rua Antônio Borges Bairro Oficinas - Tubarão/SC	
ASSUNTO: PLANTA BAIXA, QUADRO DE CARGAS, DIAGRAMA UNIFILAR, PRUMADA ELÉTRICA, DIAGRAMA DE BALANCEAMENTO, LEGENDA, DEMANDA E LISTA DE MATERIAIS		RESP. TÉCNICO:	
ESCALA: Indicada	DATA: Nov/2015	ARQUIVO: ele_UBS Morro da Caixa.dwg	RICHARD RODRIGUES ALEXANDRE Engenheiro Civil - CREA/SC nº 044.062-2

01
01