

PLANTA BAIXA TÉRREO
ESCALA: 1/50

Quadro de Cargas (QD1)

Circuito	Descrição	Esquema	Iluminação (W)				Tomadas (W)			Pot. total. (VA)	Pot. total. (W)	Fases	Pot. - R (W)	Seção (mm ²)	Disj (A)
			40	60	100	100	180	678	814						
1	Iluminação 01	F+N	16	2	3				1228	1060	S		1,5	10,0	
a									0	0	S		1,5		
b			2						101	80	S		1,5		
c			2						101	80	S		1,5		
d									0	0	S		1,5		
j			4						202	160	S		1,5		
k				1					60	60	S		1,5		
m			4						202	160	S		1,5		
n					2				200	200	S		1,5		
o			4						202	160	S		1,5		
t				1					60	60	S		1,5		
u					1				100	100	S		1,5		
y									0	0	S		1,5		
2	Tomadas 01	F+N+T					10		1236	1000	S		2,5	15,0	
3	Compressor	F+N+T					1		545	180	R	180	2,5	10,0	
4	Ar Cond. 01	F+N+T						1	904	814	R	814	4	15,0	
5	Ar Cond. 02	F+N+T						1	753	678	R	678	4	15,0	
6	Ar Cond. 03	F+N+T						1	753	678	R	678	4	15,0	
7	Ar Cond. 04	F+N+T						1	753	678	R	678	2,5	10,0	
TOTAL			16	2	3	10	1	3	6174	5088	R+S	3028			

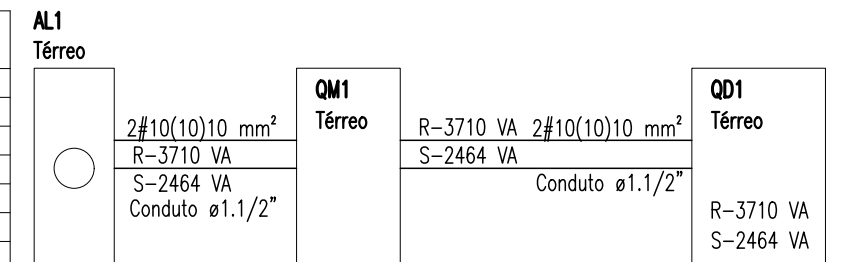


DIAGRAMA DE BALANCEAMENTO
SEM ESCALA

Lista de Materiais

Acessórios p/ eletrodutos	
Arruela zamak 1"	2 pç
3/4"	1 pç
Bucha zamak 1"	2 pç
3/4"	1 pç
Caixa PVC 4x2"	23 pç
Caixa PVC octogonal 3x3"	13 pç
Caixa alumínio 4"x2"	1 pç
Curva 180° PVC rosca 1"	1 pç
Curva 90° PVC longa rosca 1"	2 pç
Luva PVC rosca 1"	5 pç
Luva aço galvan. pesado 1"	1 pç
Acessórios uso geral	
Fita isolante autofusão 20m	1 pç
Cabo Unipolar (cobre)	
Isol. PVC-450/750V (ref. Pirelli Pirastoc Ecoplus BWF Flexível) 1,5 mm ²	141,40 m
2,5 mm ²	241,10 m
4 mm ²	79,50 m
Isol. PVC-ench. PVC-0,6/1kV (ref. Pirelli Sintenax Econax) 10 mm ²	160,50 m
Caixa de passagem - embutir	
Alvenaria 300x300x300mm	2 pç
Tampa 300x300x50mm	2 pç
Aço pintada (ref. Brum) 150x150x80 mm	1 pç
Dispositivo Elétrico - embutido	
Placa 2x4"	
Interruptor simples - 1 tecla	9 pç
Placa p/ 1 função	4 pç
Placa p/ 1 função redonda	1 pç
Placa p/ 1 função retangular	9 pç
Placa 2x4" - latão	
Placa c/ tampa rosca - polida S/ placa	1 pç
Tomada hexagonal (NBR 14136) 2P+T 10A	4 pç
Tomada universal redonda 2P+T 20A	1 pç
Tomada universal retangular 2P+T 10A	9 pç
Dispositivo de Proteção	
Disjuntor Unipolar termomagnético - norma DIN 10 A	1 pç
Disjuntor bipolar termomagnético - UL 50 A	2 pç
Disjuntor unipolar termomagnético - norma UL 10 A	2 pç
15 A	4 pç
Dispositivo de proteção contra surto 175 V - 40 KA	3 pç
Interruptor bipolar DR (fase/neutro - In 30mA) - DIN 25 A	1 pç
Eletroduto PVC flexível	
Eletroduto leve 3/4"	135,10 m
Eletroduto pesado 1.1/2"	40,20 m
Eletroduto PVC rosca	
Eletroduto, vara 3,0m 1"	1,00 m
3/4"	1,00 m
Eletroduto metálico rígido pesado	
Eletroduto zincado, vara 3,0m 1"	2,00 m
Luminária e acessórios	
Luminária sobrepor p/ fluoresc. tubular 2x40 W	8 pç
Luminária sobrepor p/ incandescente 100 W	3 pç
60 W	2 pç
Plafonier 4"	5 pç
Reator eletrônico p/ fluorescente tubular 2x40W	8 pç
Soquete base E 27	5 pç
base G 13	32 pç
Lâmpada Incandescente	
Uso geral 100 W	3 pç
60 W	2 pç
Lâmpada fluorescente	
Tubular comum - diam. 33mm 40 W	16 pç
Material p/ entrada serviço	
Caixa de passagem concreto/alvenaria 500x500x700mm	1 pç
Caixa inspeção de aterramento 300x300x400mm	1 pç
Cinta de alumínio para poste L=18mm, C=1,0m	3 pç
Conector haste - cabo de latão estanhado P/ 1 cabo de cobre 16-70mm ²	1 pç
Haste de aterramento aço/cobre D=15mm, comprimento 2,4m	2 pç
Quadro de medição - CELESC	
Unidade consumidora individual - embutir	
Caixa polifásica - LC	1 pç
Quadro distrib. plástico - embutir	
Barr. trif., - DIN (Ref. Hager)	
Cap. 12 disj. unip. - In Pente 100A	1 pç

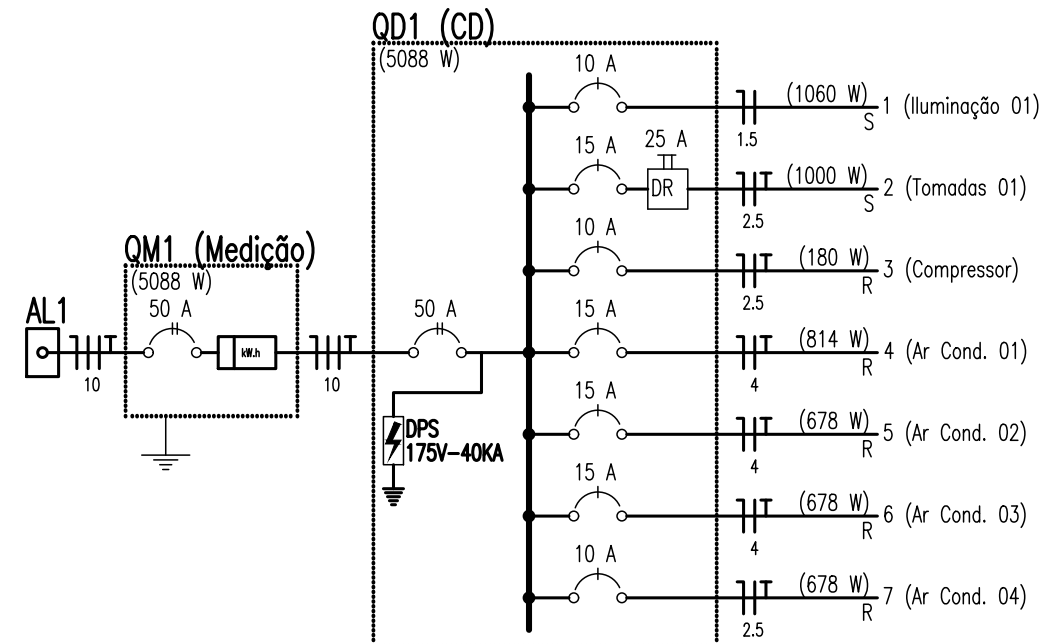
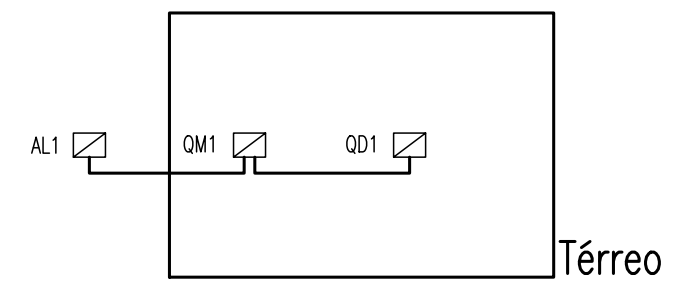


DIAGRAMA UNIFILAR
SEM ESCALA



Quadro	Descrição	Esquema	V (V)	Pot. total. (W)	Pot. - R (W)	Pot. - S (W)	Demanda total (VA)	Demanda - R (VA)	Demanda - S (VA)	Seção (mm ²)	Disj (A)	Conduto
QD1	CD	2F+N+T	380 / 220 V	5088	3028	2060	2470	1484	986	10	50,0	ø1,1/2"
QM1	Medição	2F+N+T	380 / 220 V	5088	3028	2060	2470	1484	986	10	50,0	ø1,1/2"

PRUMADA ELÉTRICA
SEM ESCALA

Legenda

	Caixa de medição embutir a 1,50m do piso
	Caixa de passagem de embutir na parede
	Caixa de passagem de embutir no piso
	Entrada de serviço subterrânea
	Interruptor simples 1 tecla - 1,10m do piso
	Luminária p/ lâmp. fluor. tubular - sobrepor
	Luminária p/ lâmpada incand. comum- teto
	Ponto 2P+T a 0,30m do piso
	Quadro de distribuição - embutir a 1,50m do piso
	Tomada hexagonal (NBR 14136) - 2P+T 20 A a 2,20m do piso
	Tomada universal 2P+T a 0,30m do piso
	Tomada universal 2P+T a 1,10m do piso
	Tomada universal 2P+T no piso

Legenda das indicações

300x300x300	Alvenaria (piso) - 300x300x300 mm
150x150x80	Aço pintada - média (ref. Brum) - 150x150x80 mm
BR1/4M	Tomada - uso específico - Bomba recalque - 1/4cv monofásico
ARC7500	Tomada - uso específico - Condicionador de ar Split 7500BTU
ARC9000	Tomada - uso específico - Condicionador de ar Split 9000BTU
2PT	Tomada retangular - 2P+T 10A - baixa



Prefeitura Municipal de Tubarão
Secretaria de Urbanismo

Projeto Elétrico

OBJETO: ÁREA A REFORMAR UBS CLÍNICA DO BECK		ENDEREÇO: Rua Antônio Borges Bairro Oficinas - Tubarão/SC	
ASSUNTO: PLANTA BAIXA, QUADRO DE CARGAS, DIAGRAMA UNIFILAR, PRUMADA ELÉTRICA, DIAGRAMA DE BALANCEAMENTO, LEGENDA E LISTA DE MATERIAIS		RESP. TÉCNICO: RICHARD RODRIGUES ALEXANDRE Engenheiro Civil - CREA/SC nº 044.062-2	
ESCALA: Indicada	DATA: Nov/2015	ARQUIVO: ele_UBS Morro da Caixa.dwg	01 01