

## Protocolo 28.239/2021

---

**De:** Macromaq Equipamentos Ltda  
**Para:** DLC - Diretoria de Licitação e Contratos  
**Data:** 06/08/2021 às 16:30:09

**Setores (CC):**

DLC, SFFAP

**Setores envolvidos:**

DLC, SFFAP, SI, GG, DLCCD, DLCEL

## PROCESSO LICITATÓRIO

---

**Entrada\*:**

Site

Pedido de Esclarecimento EDITAL PREGÃO PRESENCIAL Nº 22/2021 - Aquisição de Retroscavadeira

Boa tarde

Prezado(a), por gentileza, poderia esclarecer uma dúvida referente ao descritivo da máquina, pede-se pneus dianteiros medindo 80-18, poderia, por gentileza, informar a medida correta dos pneus?

Retroscavadeira, nova, zero hora, tração 4x4, cabine fechada, equipada com ar-condicionado, fabricada no ano vigente. Equipada com motor diesel, alimentado com potência mínima de 80hp, com peso operacional de no mínimo 7.500 kg. Caçamba do retro mínima de 30" de largura equipada com dentes com dureza mínima de 450HB e caçamba dianteira com mínimo 1m<sup>3</sup>, equipada com dentes com dureza mínima de 450HB. Pneus traseiros medindo 19.5L – 24 e **dianteiros 80-18**. Garantia de no mínimo 1 (um) ano, sem limites de horas. Cabine "ROPS" e "FOPS" de acordo com as normas técnica da ABNT, com plaqueta de identificação informando as normas técnicas, o número de série da cabine e o nome do fabricante, tapete de borracha; Banco totalmente ajustável, Pneus traseiros mínimo 12 lonas, Pneus dianteiros mínimo 10 lonas, Faróis dianteiros e traseiros, luzes de alerta e alarme de ré, Catálogo de peças, operação e manutenção. Treinamento sem custo. Produto original de fábrica, sem alterações que descaracterizem a originalidade do produto. Estrutura física própria, homologada pelo Fabricante do equipamento a fim de garantir o atendimento dos serviços de manutenção preventiva e corretiva do equipamento através de técnicos treinados pelo Fabricante.

Grata!

Atenciosamente, Macromaq Equipamentos LTDA.

**Despacho Protocolo 1- 28.239/2021**

**De:** Matheus B. - DLC

**Para:** SI - Secretaria de Infraestrutura - A/C Guilherme M.

**Data:** 06/08/2021 às 16:39:47

Para repostas ao presente questionamento.

—

**Matheus Cardoso Barreto**

Chefe da Divisão de Orçamento de Compras e Compras Diretas.

## **Despacho Protocolo 29.058/2021**

**De:** Macromaq Equipamentos Ltda

**Para:** DLC - Diretoria de Licitação e Contratos

**Data:** 12/08/2021 às 17:13:25

**Setores (CC):**

DLC, SFFAP

Boa tarde

Prezados,

Segue em anexo nossa impugnação ao edital de Pregão Presencial nº 22/2021, para a aquisição de uma retroescavadeira.

Atenciosamente,

Macromaq Equipamentos LTDA

### **Anexos:**

65\_Alteracao\_Contratual.pdf

CNH\_MARLOS.pdf

Impugnacao\_Tubarao\_Retroescavadeira\_Pneus\_PP22\_2021.pdf

PROCURACAO\_MACROMAQ\_2021.pdf



http://assinador.pscs.com.br/assinadorweb/autenticacao?chave1=AS4YQ4KES+FLA00Y8NBW&chave2=Ug8cwwspsn\_cKj5CvUIRA  
ASSINADO DIGITALMENTE POR: 09845127991-LUIZ PEGORARO SOBRIHO102036548970-FABIO HOFFMANN PEGORARO

**MACROMAQ EQUIPAMENTOS LTDA.**  
**CNPJ/MF 83.675.413/0001-01 / NIRE 42200346258**

**65ª ALTERAÇÃO CONTRATUAL**

**FÁBIO HOFFMANN PEGORARO**, brasileiro, solteiro, Advogado, nascido em 28/12/1977, inscrito no CPF/MF sob o nº 020.365.489-70, portador da Carteira Nacional de Habilitação nº 01733154730, expedida pelo DETRAN/SC em 28/11/2016, residente e domiciliado na Rua Pastor William Richard Schisler Filho, 900, bloco A, apartamento 1511, Itacorubi, Florianópolis, Santa Catarina, CEP 88.034-100; e **MACROMAQ PARTICIPAÇÕES LTDA.**, entidade nacional, pessoa jurídica de direito privado, inscrita no CNPJ/MF sob o nº 23.814.259/0001-71, registrada na Junta Comercial do Estado de Santa Catarina sob o NIRE 42205407026, com sede na Rodovia BR 101, Km 210, Sala 02, Frente, s/n, Picadas do Sul, São José, Santa Catarina, CEP 88.106-101, representada neste ato por seus administradores **Luiz Pegoraro Sobrinho**, brasileiro, casado sob o regime de comunhão universal de bens, Empresário, inscrito no CPF/MF sob o nº 098.451.279-91, portador da Carteira de Identidade nº 11/R-340.559 SSI/SC, residente e domiciliado na Rua Benjamin Constant, 289, apartamento 201, Centro, Chapecó, Santa Catarina, CEP 89.802-200, e **Fábio Hoffmann Pegoraro**, já qualificado; sócios da **MACROMAQ EQUIPAMENTOS LTDA.**, pessoa jurídica de direito privado, inscrita no CNPJ/MF sob o nº 83.675.413/0001-01, registrada na Junta Comercial do Estado de Santa Catarina sob o NIRE 42200346258, com sede na Rodovia BR 101, Km 210, s/n, Picadas do Sul, São José, Santa Catarina, CEP 88.106-100, tem, entre si ajustado, alterar pela 65ª vez o seu Contrato Social, da seguinte forma:

**CLÁUSULA PRIMEIRA:** Por este ato, decidem os sócios incluir no objeto social a atividade de transporte rodoviário de produtos perigosos, passando a Cláusula Segunda do Contrato Social a vigorar com a seguinte redação após consolidação:

---

A presente lauda compõe a 65ª Alteração do Contrato Social da **MACROMAQ EQUIPAMENTOS LTDA.**, firmada em 04 de novembro de 2020.



Junta Comercial do Estado de Santa Catarina

09/11/2020

Certifico o Registro em 09/11/2020

Arquivamento 20202708950 Protocolo 202708950 de 06/11/2020 NIRE 42200346258

Nome da empresa MACROMAQ EQUIPAMENTOS LTDA

Este documento pode ser verificado em <http://regin.juccsc.sc.gov.br/autenticacaoDocumentos/autenticacao.aspx>

Chancela 251885940537847

1Doc: Protocolo 29.058/2021 | Anexo: 65\_Alteracao\_Contratual.pdf (1/16)

Esta cópia foi autenticada digitalmente e assinada em 09/11/2020 por Blasco Borges Barcellos - Secretário-geral





**CLÁUSULA 2ª:** A Sociedade tem por objeto social as atividades abaixo elencadas: Comércio varejista de máquinas, aparelhos e equipamentos industriais, comerciais, agrícolas, rodoviários, de terraplanagem e de movimentação de cargas; Comércio varejista de peças e acessórios novos para veículos automotores; Manutenção e reparação de máquinas, estandes, prateleiras e equipamentos industriais e comerciais; Representação comercial de máquinas, estandes, prateleiras e equipamentos industriais e comerciais; Locação de automóveis sem condutor; Transporte rodoviário de carga intermunicipal, interestadual e internacional, inclusive de produtos perigosos, exceto mudanças; Serviço de carga e descarga com locação de mão de obra e equipamento de movimentação ao contratante; Fabricação de artefatos de materiais plásticos; Locação de empilhadeiras, paleteiras, retro escavadeiras e máquinas comerciais.

**CLÁUSULA SEGUNDA:** As demais cláusulas do Contrato Social permanecem inalteradas.

**CLÁUSULA TERCEIRA:** Decidem os sócios, por unanimidade e sem reservas, diante das alterações acima indicadas, consolidar o Contrato Social da Sociedade, que passará a vigorar com a seguinte redação:

---

**MACROMAQ EQUIPAMENTOS LTDA.**

**CNPJ/MF 83.675.413/0001-01 / NIRE 42200346258**

**65ª ALTERAÇÃO CONTRATUAL**

Contrato Social Consolidado

**FÁBIO HOFFMANN PEGORARO**, brasileiro, solteiro, Advogado, nascido em 28/12/1977, inscrito no CPF/MF sob o nº 020.365.489-70, portador da Carteira Nacional de Habilitação nº 01733154730, expedida pelo DETRAN/SC em 28/11/2016, residente e domiciliado na Rua Pastor William Richard Schisler Filho ,

---

A presente lauda compõe a 65ª Alteração do Contrato Social da **MACROMAQ EQUIPAMENTOS LTDA.**, firmada em 04 de novembro de 2020.



Junta Comercial do Estado de Santa Catarina

09/11/2020

Certifico o Registro em 09/11/2020

Arquivamento 20202708950 Protocolo 202708950 de 06/11/2020 NIRE 42200346258

Nome da empresa MACROMAQ EQUIPAMENTOS LTDA

Este documento pode ser verificado em <http://regin.jucsc.sc.gov.br/autenticacaoDocumentos/autenticacao.aspx>

Chancela 251885940537847

Esta cópia foi autenticada digitalmente e assinada em 09/11/2020 por Blasco Borges Barcellos - Secretário-geral

1Doc: Protocolo 29.058/2021 | Anexo: 65\_Alteracao\_Contratual.pdf (2/16)

5/55

900, bloco A, apartamento 1511, Itacorubi, Florianópolis, Santa Catarina, CEP 88.034-100; e **MACROMAQ PARTICIPAÇÕES LTDA.**, entidade nacional, pessoa jurídica de direito privado, inscrita no CNPJ/MF sob o nº 23.814.259/0001-71, registrada na Junta Comercial do Estado de Santa Catarina sob o NIRE 42205407026, com sede na Rodovia BR 101, Km 210, Sala 02, Frente, s/n, Picadas do Sul, São José, Santa Catarina, CEP 88.106-101, representada neste ato por seus administradores **Luiz Pegoraro Sobrinho**, brasileiro, casado sob o regime de comunhão universal de bens, Empresário, inscrito no CPF/MF sob o nº 098.451.279-91, portador da Carteira de Identidade nº 11/R-340.559 SSI/SC, residente e domiciliado na Rua Benjamin Constant, 289, apartamento 201, Centro, Chapecó, Santa Catarina, CEP 89.802-200, e **Fábio Hoffmann Pegoraro**, já qualificado; sócios da **MACROMAQ EQUIPAMENTOS LTDA.**, pessoa jurídica de direito privado, inscrita no CNPJ/MF sob o nº 83.675.413/0001-01, registrada na Junta Comercial do Estado de Santa Catarina sob o NIRE 42200346258, com sede na Rodovia BR 101, Km 210, s/n, Picadas do Sul, São José, Santa Catarina, CEP 88.106-100, em vista da 65ª alteração contratual ora ocorrida, consolidam o Contrato Social da presente Sociedade Empresária Limitada, regida na forma da Lei Federal nº 10.406/2002, e, supletivamente, às Sociedades Anônimas (Lei nº 6.404/76) e pelos seguintes artigos:

**CLÁUSULA 1ª:** A Sociedade gira sob o nome empresarial de **MACROMAQ EQUIPAMENTOS LTDA.**

**Parágrafo Único:** A Sociedade terá a forma de Sociedade Limitada, obedecendo o disposto neste Contrato Social, as normas que lhe são próprias e regendo-se supletivamente pelas normas de Sociedade Anônima.

**CLÁUSULA 2ª:** A Sociedade tem por objeto social as atividades abaixo elencadas: Comércio varejista de máquinas, aparelhos e equipamentos industriais, comerciais, agrícolas, rodoviários, de terraplanagem e de movimentação de cargas; Comércio varejista de peças e acessórios novos para veículos automotores; Manutenção e

---

A presente lauda compõe a 65ª Alteração do Contrato Social da **MACROMAQ EQUIPAMENTOS LTDA.**, firmada em 04 de novembro de 2020.



Junta Comercial do Estado de Santa Catarina

09/11/2020

Certifico o Registro em 09/11/2020

Arquivamento 20202708950 Protocolo 202708950 de 06/11/2020 NIRE 42200346258

Nome da empresa MACROMAQ EQUIPAMENTOS LTDA

Este documento pode ser verificado em <http://regin.jucsc.sc.gov.br/autenticacaoDocumentos/autenticacao.aspx>

Chancela 251885940537847

Esta cópia foi autenticada digitalmente e assinada em 09/11/2020 por Blasco Borges Barcellos - Secretário-geral

1Doc: Protocolo 29.058/2021 | Anexo: 65\_Alteracao\_Contratual.pdf (3/16)

6/55

reparação de máquinas, estandes, prateleiras e equipamentos industriais e comerciais; Representação comercial de máquinas, estandes, prateleiras e equipamentos industriais e comerciais; Locação de automóveis sem condutor; Transporte rodoviário de carga intermunicipal, interestadual e internacional, inclusive de produtos perigosos, exceto mudanças; Serviço de carga e descarga com locação de mão de obra e equipamento de movimentação ao contratante; Fabricação de artefatos de materiais plásticos; Locação de empilhadeiras, paleteiras, retro escavadeiras e máquinas comerciais.

**CLÁUSULA 3ª:** A Sociedade tem sede e foro na cidade de São José, Estado de Santa Catarina, a Rodovia BR 101, km 210, s/n, Bairro Picadas do Sul, CEP 88.106-100, inscrita no CNPJ sob o nº 83.675.413/0001-01, NIRE 42200346258, podendo a qualquer tempo abrir ou fechar filial ou outra dependência, mediante alteração contratual, devendo também arquivar, na respectiva Circunscrição da filial, a prova da inscrição originária. Os sócios podem participar em outras sociedades e atribuir capital autônomo para fins de direito.

**Parágrafo Único:** A Sociedade manterá filiais nas seguintes localidades:

**I - Estado do Paraná:**

a) Avenida Juscelino Kubitschek de Oliveira, nº 3.628, Bairro Cidade Industrial, na Cidade de Curitiba (PR), CEP 81260-000, inscrita no CNPJ sob o nº 83.675.413/0004-46, NIRE 41900094102, em sessão de 27/08/1985, a qual iniciou suas atividades em 01/08/1985, e tem por objetivo social destacado: Comércio varejista de máquinas, aparelhos e equipamentos industriais, comerciais, agrícolas, rodoviários; de terraplanagem e de movimentação de cargas; Comércio varejista de peças e acessórios novos para veículos automotores; Manutenção e reparação de máquinas, estandes, prateleiras e equipamentos industriais e comerciais; Locação de automóveis sem condutor; Serviço de Carga e Descarga com locação de mão de obra e equipamentos de movimentação ao contratante; Locação de empilhadeiras, paleteiras, retro escavadeiras e máquinas comerciais.

---

A presente lauda compõe a 65ª Alteração do Contrato Social da **MACROMAQ EQUIPAMENTOS LTDA.**, firmada em 04 de novembro de 2020.



Junta Comercial do Estado de Santa Catarina

09/11/2020

Certifico o Registro em 09/11/2020

Arquivamento 20202708950 Protocolo 202708950 de 06/11/2020 NIRE 42200346258

Nome da empresa MACROMAQ EQUIPAMENTOS LTDA

Este documento pode ser verificado em <http://regin.jucsc.sc.gov.br/autenticacaoDocumentos/autenticacao.aspx>

Chancela 251885940537847

Esta cópia foi autenticada digitalmente e assinada em 09/11/2020 por Blasco Borges Barcellos - Secretário-geral

1Doc: Protocolo 29.058/2021 | Anexo: 65\_Alteracao\_Contratual.pdf (4/16)

7/55

## **II - Estado de São Paulo:**

a) Avenida Gutemberg Jose Cobucci, 188, Galpão 02, Pacaembu III, Itupeva/SP, CEP 13295-000, inscrita no CNPJ sob o nº 83.675.413/0008-70, NIRE 35903861363, em sessão de 28/10/2010, a qual iniciou suas atividades na mesma data, e tem por objeto social destacado: Comércio varejista de peças e acessórios novos para veículos automotores; Comércio varejista de máquinas, aparelhos e equipamentos industriais, comerciais, agrícolas, rodoviários, de terraplanagem e de movimentação de cargas; Manutenção e reparação de máquinas, estandes, prateleiras e equipamentos industriais e comerciais; Locação de automóveis sem condutor; Serviço de Carga e Descarga com locação de mão de obra e equipamentos de movimentação ao contratante; Locação de empilhadeiras, paleteiras, retro escavadeiras e máquinas comerciais.

## **III - Estado de Santa Catarina:**

a) Rua Xanxerê, nº 360 – E, Bairro Líder, CEP 89805-270, cidade de Chapecó, Estado de Santa Catarina, inscrita no CNPJ sob o nº 83.675.413/0002-84 – NIRE 42900118771, em sessão de 17/02/1981, a qual iniciou suas atividades em 15 de junho de 1978, e tem por objeto social destacado: Comércio varejista de máquinas, aparelhos e equipamentos industriais, comerciais, agrícolas, rodoviários de terraplanagem e de movimentação de cargas; Comércio varejista de peças e acessórios novos para veículos automotores; Manutenção e reparação de máquinas e equipamentos industriais e comerciais; Transporte rodoviário de carga, exceto produtos perigosos e mudanças, intermunicipal, interestadual e internacional; Serviço de Carga e Descarga com locação de mão de obra e equipamento de movimentação ao contratante; Fabricação de artefatos de materiais plásticos; Locação de empilhadeiras, paleteiras, retro escavadeiras e máquinas comerciais.

b) Rodovia BR 101, km 47,5, Bairro Santa Catarina, na cidade de Joinville, Estado de Santa Catarina, CEP 89.233-198. Inscrita no CNPJ sob o nº 83.675.413/0011-75, NIRE 42900978893, em sessão de 11/07/2012, a qual iniciou suas atividades em 11 de julho de 2012, e tem por objeto social destacado: Comércio varejista de máquinas, aparelhos e equipamentos industriais, comerciais, agrícolas, rodoviários

---

A presente lauda compõe a 65ª Alteração do Contrato Social da **MACROMAQ EQUIPAMENTOS LTDA.**, firmada em 04 de novembro de 2020.



Junta Comercial do Estado de Santa Catarina

Certifico o Registro em 09/11/2020

Arquivamento 20202708950 Protocolo 202708950 de 06/11/2020 NIRE 42200346258

Nome da empresa MACROMAQ EQUIPAMENTOS LTDA

Este documento pode ser verificado em <http://regin.jucsc.sc.gov.br/autenticacaoDocumentos/autenticacao.aspx>

Chancela 251885940537847

Esta cópia foi autenticada digitalmente e assinada em 09/11/2020 por Blasco Borges Barcellos - Secretário-geral

09/11/2020

de terraplanagem e de movimentação de cargas; Comércio varejista de peças e acessórios novos para veículos automotores; Manutenção e reparação de máquinas e equipamentos para uso geral.

**CLÁUSULA 4ª:** O prazo de duração da Sociedade será por tempo indeterminado, a qual iniciou suas atividades em 15 de julho de 1978.

**CLÁUSULA 5ª:** O Capital Social é de R\$ 23.890.000,00 (vinte e três milhões, oitocentos e noventa mil reais), composto por 23.890.000 (vinte e três milhões, oitocentas e noventa mil) quotas, no valor de R\$ 1,00 (um real) cada uma, totalmente subscritas e integralizadas em moeda corrente do país.

**Parágrafo Primeiro:** Ficam as quotas distribuídas entre os sócios quotistas da seguinte forma:

SÓCIOS	Quotas Livres	Quotas Gravadas	Valor R\$	Participação %
Fábio Hoffmann Pegoraro	-	1	1,00	0,01
Macromaq Participações LTDA.	18.395.300	5.494.699	23.889.999,00	99,99
<b>Total</b>	<b>18.395.300</b>	<b>5.494.700</b>	<b>23.890.000,00</b>	<b>100</b>

Para efeitos fiscais o capital social das filiais é destacado da seguinte forma:

ESTABELECIMENTO	CNPJ	NIRE	CAPITAL
Filial – Chapecó	83.675.413/0002-84	42900118771	R\$ 695.690,00
Filial – Curitiba	83.675.413/0004-46	41900094102	R\$ 413.200,00
Filial – Itupeva	83.675.413/0008-70	35903861363	R\$ 400.000,00

**Parágrafo Segundo:** A responsabilidade dos sócios é limitada a sua participação no capital social, mas todos respondem solidariamente pela integralização do capital social.

A presente lauda compõe a 65ª Alteração do Contrato Social da **MACROMAQ EQUIPAMENTOS LTDA.**, firmada em 04 de novembro de 2020.



**CLÁUSULA 6ª:** Encontram-se gravadas com usufruto vitalício, de acordo com esta cláusula, em favor de **LUIZ PEGORARO SOBRINHO**, brasileiro, empresário, casado sob o regime de comunhão universal de bens, portador da Cédula de Identidade nº 11/R-340.559 SSI/SC, inscrito no CPF/MF sob o nº 098.451.279-91, residente e domiciliado na Rua Benjamin Constant, nº 289, apartamento 201, Centro, na cidade de Chapecó, Estado de Santa Catarina, CEP 89.802-200 e **LIRIA PEGORARO**, brasileira, aposentada, casada sob o regime de comunhão universal de bens, portadora da Carteira de Identidade nº 340.554 SESP/SC, inscrita no CPF/MF sob o nº 443.535.969-34, residente e domiciliada na Rua Benjamin Constant, nº 289, apartamento 201, Centro, na cidade de Chapecó, Estado de Santa Catarina, CEP 89.802-200, doravante denominados **USUFRUTUÁRIOS**, 5.494.700 (cinco milhões, quatrocentas e noventa e quatro mil e setecentas) quotas do capital social, divididas da seguinte maneira: a) 1 (uma) quota de **FÁBIO HOFFMANN PEGORARO**, anteriormente qualificado; b) 5.494.699 (cinco milhões, quatrocentas e noventa e quatro mil, seiscentas e noventa e nove) quotas de **MACROMAQ PARTICIPAÇÕES LTDA.**, anteriormente qualificada, doravante denominados **“NUS-PROPRIETÁRIOS”**.

**Parágrafo Primeiro:** A posse, o uso, a administração e a percepção dos frutos das quotas gravadas são integralmente dos **USUFRUTUÁRIOS** sendo que o exercício destes direitos será sempre realizado pelo e em nome dos **USUFRUTUÁRIOS**. Todavia, enquanto os dois **USUFRUTUÁRIOS** estiverem vivos, sua representação perante a Sociedade, se dará sempre exclusivamente pelo **USUFRUTUÁRIO LUIZ PEGORARO SOBRINHO**.

**Parágrafo Segundo:** No caso de falecimento de algum **USUFRUTUÁRIO**, o usufruto, bem como o exercício dos direitos a ele relativos, ficam transmitidos e se transferem, na sua plenitude, para o **USUFRUTUÁRIO** supérstite.

---

A presente lauda compõe a 65ª Alteração do Contrato Social da **MACROMAQ EQUIPAMENTOS LTDA.**, firmada em 04 de novembro de 2020.



Junta Comercial do Estado de Santa Catarina

09/11/2020

Certifico o Registro em 09/11/2020

Arquivamento 20202708950 Protocolo 202708950 de 06/11/2020 NIRE 42200346258

Nome da empresa MACROMAQ EQUIPAMENTOS LTDA

Este documento pode ser verificado em <http://regin.jucsc.sc.gov.br/autenticacaoDocumentos/autenticacao.aspx>

Chancela 251885940537847

1Doc: Protocolo 29.058/2021 | Anexo: 65\_Alteracao\_Contratual.pdf (7/16)

Esta cópia foi autenticada digitalmente e assinada em 09/11/2020 por Blasco Borges Barcellos - Secretário-geral

10/55



**Parágrafo Terceiro:** Além de todos os direitos de usufruto assegurados na legislação vigente, fica expresso que o usufruto instituído sobre as quotas gravadas abrange especialmente:

- a) O direito de perceber para si todos os rendimentos gerados pelas quotas, inclusive a distribuição em dinheiro, de reservas, resultados, lucros e bonificações, na proporção das quotas gravadas;
- b) O direito de voto nas reuniões dos sócios, ordinárias, extraordinárias ou especiais da Sociedade, cujo capital as quotas representam, de forma incondicional e sem reservas, ainda que em nome dos **NUS-PROPRIETÁRIOS**.

**Parágrafo Quarto:** Os **USUFRUTUÁRIOS** poderão renunciar temporariamente, por meio expresso, à percepção de lucros distribuídos ou a distribuir em dinheiro e/ou ao direito de voto nas reuniões, total ou parcialmente, a favor dos **NUS-PROPRIETÁRIOS**, sem que esta renúncia implique na alteração da cláusula de usufruto prevista neste Contrato.

**Parágrafo Quinto:** O direito de preferência às subscrições de quotas, em aumentos de capital da Sociedade, cabe aos **USUFRUTUÁRIOS**, na proporção das quotas gravadas, que poderá cedê-los aos **NUS-PROPRIETÁRIOS**.

**Parágrafo Sexto:** Os aumentos de capital da Sociedade relativamente às quotas gravadas, efetuadas com ou sem o aumento de quantidade de quotas, mediante incorporação de lucros ou reservas, de qualquer espécie ou natureza, inclusive de correção monetária do Capital Social, integrarão a propriedade dos **NUS-PROPRIETÁRIOS**, mas serão também gravados com usufruto nos termos estabelecidos nesta cláusula.

**Parágrafo Sétimo:** Na vigência do usufruto, ocorrendo redução de capital social, os bens, direitos e créditos do mesmo advindos serão devidos em sua plenitude aos **USUFRUTUÁRIOS**.

---

A presente lauda compõe a 65ª Alteração do Contrato Social da **MACROMAQ EQUIPAMENTOS LTDA.**, firmada em 04 de novembro de 2020.



Junta Comercial do Estado de Santa Catarina

Certifico o Registro em 09/11/2020

Arquivamento 20202708950 Protocolo 202708950 de 06/11/2020 NIRE 42200346258

Nome da empresa MACROMAQ EQUIPAMENTOS LTDA

Este documento pode ser verificado em <http://regin.jucsc.sc.gov.br/autenticacaoDocumentos/autenticacao.aspx>

Chancela 251885940537847

Esta cópia foi autenticada digitalmente e assinada em 09/11/2020 por Blasco Borges Barcellos - Secretário-geral

09/11/2020

**Parágrafo Oitavo:** Na hipótese dos **NUS-PROPRIETÁRIOS** falecerem antes dos **USUFRUTUÁRIOS**, as quotas gravadas com usufruto serão integralmente transferidas com todos os direitos e obrigações que as mesmas possuem aos **USUFRUTUÁRIOS**. E, no caso da morte dos **NUS-PROPRIETÁRIOS** ocorrer após o falecimento dos **USUFRUTUÁRIOS**, a propriedade das quotas será transferida aos seus herdeiros na forma a ser determinada em sentença de partilha ou outra forma admitida legalmente.

**Parágrafo Nono:** O usufruto somente se extinguirá com a morte dos **USUFRUTUÁRIOS** ou na ocorrência de qualquer das hipóteses previstas no Código Civil Brasileiro, e seu cancelamento se operará perante a Sociedade, de cujo capital as quotas transferidas provém, mediante a apresentação de documento comprobatório de sua revogação ou contra a apresentação da respectiva certidão de óbito do **USUFRUTUÁRIO**.

**Parágrafo Décimo:** As quotas gravadas com usufruto ficam instituídas com as cláusulas de **impenhorabilidade** e **incomunicabilidade** extensiva aos frutos, rendimentos e demais bonificações advindas do bem ora transferido, bem como **inalienabilidade** temporária, segundo o qual, é inteiramente vedado aos **NUS-PROPRIETÁRIOS** enquanto não extinto o usufruto, sem expresse consentimento dos **USUFRUTUÁRIOS** alienar ou onerar de qualquer forma as quotas gravadas, assim como as bonificações e/ou acréscimos recebidos a qualquer título. Os gravames de impenhorabilidade e incomunicabilidade permanecem em pleno vigor mesmo após a extinção do usufruto.

**Parágrafo Décimo Primeiro:** Os **NUS-PROPRIETÁRIOS**, caso venham a contrair núpcias, comprometem-se a fazê-lo no regime de separação total de bens.

**Parágrafo Décimo Segundo:** As condições estabelecidas nos dispositivos supracitados obrigam, em todos os seus termos, tanto as partes nominadas, como também seus herdeiros e/ou sucessores.

---

A presente lauda compõe a 65ª Alteração do Contrato Social da **MACROMAQ EQUIPAMENTOS LTDA.**, firmada em 04 de novembro de 2020.



Junta Comercial do Estado de Santa Catarina

09/11/2020

Certifico o Registro em 09/11/2020

Arquivamento 20202708950 Protocolo 202708950 de 06/11/2020 NIRE 42200346258

Nome da empresa MACROMAQ EQUIPAMENTOS LTDA

Este documento pode ser verificado em <http://regin.jucsc.sc.gov.br/autenticacaoDocumentos/autenticacao.aspx>

Chancela 251885940537847

1Doc: Protocolo 29.058/2021 | Anexo: 65\_Alteracao\_Contratual.pdf (9/16)

12/55

Esta cópia foi autenticada digitalmente e assinada em 09/11/2020 por Blasco Borges Barcellos - Secretario-geral



**CLÁUSULA 7ª:** A administração da Sociedade poderá ser outorgada a administradores sócios ou não sócios, nos termos do Artigo 1.061 do Código Civil.

**Parágrafo Primeiro:** A Sociedade será administrada por uma Diretoria, designada no Contrato Social ou em ato separado, e por um Conselho de Administração, designado em ato separado, ambos eleitos por reunião de sócios.

**Parágrafo Segundo:** Os Diretores poderão receber remuneração mensal a título de pró-labore, cujo valor será fixado por deliberação dos sócios na forma prevista neste Contrato Social.

**Parágrafo Terceiro:** Os administradores ficam impedidos de usar o nome da Sociedade em atos contrários e diferentes aos objetivos sociais e especialmente proibidos de dar avais, endossos, fianças ou cauções a terceiros, assumir obrigações em nome dos sócios ou de terceiros, alienar ou onerar bens imóveis da Sociedade sem atender o previsto neste Contrato Social.

**Parágrafo Quarto:** A Sociedade poderá nomear Diretor não sócio, desde que seu nome seja aprovado pela totalidade dos sócios, na ausência da integralização total do capital, ou por aprovação de no mínimo 2/3 (dois terços) do capital social, se estiver na sua totalidade integralizado.

**Parágrafo Quinto:** O prazo de gestão dos Diretores é por tempo indeterminado, podendo ser destituídos a qualquer tempo, conforme disposição do presente Contrato Social.

**Parágrafo Sexto:** Caberá à Diretoria a representação ativa e passiva, judicial e extrajudicial da Sociedade, bem como movimentações financeiras, sendo que os poderes ora previstos são amplos e gerais para a representação e administração da Sociedade, bem como para o uso do nome empresarial, podendo realizar todos os

---

A presente lauda compõe a 65ª Alteração do Contrato Social da **MACROMAQ EQUIPAMENTOS LTDA.**, firmada em 04 de novembro de 2020.



Junta Comercial do Estado de Santa Catarina

09/11/2020

Certifico o Registro em 09/11/2020

Arquivamento 20202708950 Protocolo 202708950 de 06/11/2020 NIRE 42200346258

Nome da empresa MACROMAQ EQUIPAMENTOS LTDA

Este documento pode ser verificado em <http://regin.jucsc.sc.gov.br/autenticacaoDocumentos/autenticacao.aspx>

Chancela 251885940537847

1Doc: Protocolo 29.058/2021 | Anexo: 65\_Alteracao\_Contratual.pdf (10/16)

13/55

Esta cópia foi autenticada digitalmente e assinada em 09/11/2020 por Blasco Borges Barcellos - Secretário-geral

atos necessários à perfeita administração da Sociedade, podendo o **Diretor Executivo assinar isoladamente**, e o **Diretor Comercial e de Pós Vendas** ou o **Diretor Financeiro assinar em conjunto com o Diretor Executivo**.

**Parágrafo Sétimo:** A Diretoria será composta pelos seguintes Diretores designados em seu Contrato Social:

I) **Fábio Hoffmann Pegoraro**, já qualificado, para o cargo de **Diretor Executivo e Diretor Financeiro**, de forma cumulativa;

II) **Fernando Hoffmann Pegoraro**, brasileiro, solteiro, Administrador, nascido em 05/09/1985, inscrito no CPF/MF sob o nº 009.017.839-43, portador da Carteira de Identidade nº 3.501.641, SESPDC/SC, residente e domiciliado na Rua Dona Alice Tibiriçá, 450, apartamento 701, Bigorrião, Curitiba, Paraná, CEP 80.730-320, para o cargo de **Diretor Comercial e de Pós Vendas**.

**Parágrafo Oitavo:** O Conselho de Administração será constituído por 3 (três) membros, residentes no Brasil ou no exterior, eleitos em reunião de sócios, tendo como prazo de gestão 3 (três) anos, admitida a reeleição, e serão investidos em seus cargos mediante assinatura dos respectivos termos de posse.

**Parágrafo Nono:** A remuneração dos Conselheiros será fixada em reunião de sócios. Em caso de vacância do cargo de qualquer dos Conselheiros, caberá ao Conselho de Administração a escolha do substituto, que exercerá a função até a data da primeira reunião de sócios que vier a se realizar após o evento.

**Parágrafo Décimo:** Na primeira reunião do Conselho de Administração, serão indicados, dentre seus membros, o Presidente e o Vice-Presidente do Conselho.

**Parágrafo Décimo Primeiro:** O Conselho de Administração reunir-se-á sempre que entender oportuno e, ao menos, semestralmente, por convocação de seu Presidente, do Diretor Executivo da Sociedade ou qualquer outro Conselheiro, com antecedência mínima de 3 (três) dias. A convocação poderá ser feita por carta, fax,

---

A presente lauda compõe a 65ª Alteração do Contrato Social da **MACROMAQ EQUIPAMENTOS LTDA.**, firmada em 04 de novembro de 2020.



Junta Comercial do Estado de Santa Catarina

Certifico o Registro em 09/11/2020

Arquivamento 20202708950 Protocolo 202708950 de 06/11/2020 NIRE 42200346258

Nome da empresa MACROMAQ EQUIPAMENTOS LTDA

Este documento pode ser verificado em <http://regin.jucsc.sc.gov.br/autenticacaoDocumentos/autenticacao.aspx>

Chancela 251885940537847

Esta cópia foi autenticada digitalmente e assinada em 09/11/2020 por Blasco Borges Barcellos - Secretário-geral

09/11/2020

1Doc: Protocolo 29.058/2021 | Anexo: 65\_Alteracao\_Contratual.pdf (11/16)

14/55

e-mail ou qualquer outro meio de comunicação, devendo ser incluído no aviso, a pauta da reunião.

**Parágrafo Décimo Segundo:** As reuniões do Conselho de Administração poderão se realizar fora da sede da Sociedade, no país ou no exterior, através de telefone, videoconferência ou qualquer outro meio de comunicação.

**Parágrafo Décimo Terceiro:** As reuniões do Conselho de Administração serão realizadas com a presença de, no mínimo, dois terços de seus membros, presentes ou representados por outro membro, mediante documento escrito, os quais deliberarão por maioria dos votos dos membros presentes, se outro quorum não for exigido por Lei ou neste Contrato Social.

**Parágrafo Décimo Quarto:** Sempre que o Conselho de Administração se reunir para tratar de matéria cuja decisão dependa de esclarecimentos adicionais da Diretoria, esta poderá ser total ou parcialmente convocada para participar da reunião, sem direito a voto nas deliberações.

**Parágrafo Décimo Quinto:** Compete ao Conselho de Administração as seguintes atribuições:

- I) fixar a orientação geral dos negócios da Sociedade;
- II) fiscalizar a gestão dos diretores, examinar, a qualquer tempo, os documentos da Sociedade, solicitar informações sobre contratos celebrados ou em via de celebração, e quaisquer outros atos;
- III) convocar reunião de sócios anualmente, na forma do Art. 1.078 do Código Civil e sempre que julgar conveniente por deliberação dos seus membros;
- IV) deliberar sobre o relatório da administração e contas da Diretoria;
- V) escolher e destituir auditores independentes;
- VI) deliberar sobre proposta de alteração do Contrato Social, a ser encaminhada à Reunião de Sócios para apreciação;

---

A presente lauda compõe a 65ª Alteração do Contrato Social da **MACROMAQ EQUIPAMENTOS LTDA.**, firmada em 04 de novembro de 2020.



Junta Comercial do Estado de Santa Catarina

09/11/2020

Certifico o Registro em 09/11/2020

Arquivamento 20202708950 Protocolo 202708950 de 06/11/2020 NIRE 42200346258

Nome da empresa MACROMAQ EQUIPAMENTOS LTDA

Este documento pode ser verificado em <http://regin.jucsc.sc.gov.br/autenticacaoDocumentos/autenticacao.aspx>

Chancela 251885940537847

1Doc: Protocolo 29.058/2021 | Anexo: 65\_Alteracao\_Contratual.pdf (12/16)

15/55

Esta cópia foi autenticada digitalmente e assinada em 09/11/2020 por Blasco Borges Barcellos - Secretário-geral

VII) aprovar a realização de contratos que gere endividamento superior a R\$2.000.000,00 (dois milhões de reais);

VIII) deliberar sobre a proposta de indicação de membros para a Diretoria, a ser designada no Contrato Social ou em ato separado, mediante Reunião de Sócios;

IX) deliberar sobre proposta de remuneração da Diretoria, a ser encaminhada à Reunião de Sócios para apreciação.

**Parágrafo Décimo Sexto:** Compete ao Presidente do Conselho de Administração e na sua ausência ao Vice-Presidente:

I) convocar e presidir as reuniões do Conselho de Administração;

II) coordenar as atividades do Conselho de Administração;

III) proferir o voto de qualidade, além do seu, em caso de empate nas deliberações e divergências entre diretores;

IV) convocar reuniões da Diretoria, quando considerado oportuno pelo Conselho de Administração.

**CLÁUSULA 8ª:** As deliberações sociais referentes à modificação de Contrato Social, nomeação ou destituição de gerentes, incorporação, fusão, transformação e/ou dissolução da Sociedade, remuneração de gerentes, serão tomadas em assembleias gerais dos sócios, por votos que correspondam à maioria do capital social. A cada quota corresponderá um voto nas deliberações sociais.

**CLÁUSULA 9ª:** As quotas não podem ser transferidas ou cedidas a terceiros sem o prévio consentimento dos sócios, representando a maioria do capital social.

**Parágrafo Primeiro:** O sócio que desejar retirar-se da Sociedade deverá notificar os demais, por escrito, com antecedência de 60 (sessenta) dias, e seus haveres serão apurados, na proporção da participação social, com base no Patrimônio Líquido da Sociedade, em balanço especialmente levantado, verificado na data da resolução, e será pago na modalidade que estabelece o parágrafo seguinte.

---

A presente lauda compõe a 65ª Alteração do Contrato Social da **MACROMAQ EQUIPAMENTOS LTDA.**, firmada em 04 de novembro de 2020.



Junta Comercial do Estado de Santa Catarina

Certifico o Registro em 09/11/2020

Arquivamento 20202708950 Protocolo 202708950 de 06/11/2020 NIRE 42200346258

Nome da empresa MACROMAQ EQUIPAMENTOS LTDA

Este documento pode ser verificado em <http://regin.jucsc.sc.gov.br/autenticacaoDocumentos/autenticacao.aspx>

Chancela 251885940537847

Esta cópia foi autenticada digitalmente e assinada em 09/11/2020 por Blasco Borges Barcellos - Secretário-geral

09/11/2020

1Doc: Protocolo 29.058/2021 | Anexo: 65\_Alteracao\_Contratual.pdf (13/16)

16/55

**Parágrafo Segundo:** No caso de falecimento de um dos sócios, a Sociedade não será dissolvida ou extinta, cabendo aos sócios remanescentes determinar o levantamento de um balanço especial na data do falecimento ocorrido. Os herdeiros do *de cujos* têm 90 (noventa) dias após a data do balanço especial, para manifestar a sua vontade de serem integrados ou não a Sociedade, recebendo os direitos e obrigações contratuais do *de cujos*, ou então, recebendo todos os seus haveres apurados até a data do balanço especial, em 12 (doze) prestações mensais, sucessivas e atualizáveis monetariamente com base em índices oficiais, vencendo-se a primeira 120 (cento e vinte) dias da data do encerramento do balanço especial.

**CLÁUSULA 10:** O exercício social será encerrado em 31 de dezembro de cada ano. Será levantado o Inventário do ativo e passivo e se procederá ao respectivo Balanço de resultados econômicos que será submetido a aprovação dos sócios. Os lucros eventualmente apurados terão a aplicação que os sócios determinarem. A partilha dos lucros verificados obedecerá a proporção das quotas dos sócios.

**Parágrafo Único:** Poderão os sócios deliberar a distribuição desproporcional dos lucros, desde que com a aprovação dos que tiverem suas participações nos lucros reduzidas em virtude da referida deliberação.

**CLÁUSULA 11:** Os administradores, nos termos do Artigo 1.011, § 1º do Código Civil, declaram sob as penas da lei não estarem impedidos de exercer a administração da Sociedade, por lei especial, ou em virtude de condenação criminal, ou por se encontrar sob os efeitos dela, à pena que vede, ainda que temporariamente, o acesso a cargos públicos; ou por crime falimentar, de prevaricação, peita ou suborno, concussão, peculato, ou contra a economia popular, contra o sistema financeiro nacional, contra normas de defesa da concorrência, contra as relações de consumo, fé pública ou à propriedade.

**CLÁUSULA 12:** Nos demais casos, aplicar-se-á a Lei 10.406/2002, regendo-se supletivamente pelas Normas da Sociedade Anônima.

---

A presente lauda compõe a 65ª Alteração do Contrato Social da **MACROMAQ EQUIPAMENTOS LTDA.**, firmada em 04 de novembro de 2020.



Junta Comercial do Estado de Santa Catarina

Certifico o Registro em 09/11/2020

Arquivamento 20202708950 Protocolo 202708950 de 06/11/2020 NIRE 42200346258

Nome da empresa MACROMAQ EQUIPAMENTOS LTDA

Este documento pode ser verificado em <http://regin.jucsc.sc.gov.br/autenticacaoDocumentos/autenticacao.aspx>

Chancela 251885940537847

Esta cópia foi autenticada digitalmente e assinada em 09/11/2020 por Blasco Borges Barcellos - Secretário-geral

1Doc: Protocolo 29.058/2021 | Anexo: 65\_Alteracao\_Contratual.pdf (14/16)

09/11/2020

17/55

E por estarem justos e contratados entre si, lavram, datam e assinam o presente em 03 (três) vias de igual teor e forma, para que surta seus efeitos legais.

São José/SC, 04 de novembro de 2020.

**FÁBIO HOFFMANN PEGORARO**  
CPF/MF nº 020.365.489-70

**MACROMAQ PARTICIPAÇÕES LTDA.**  
CNPJ/MF nº 23.814.259/0001-71  
**Luiz Pegoraro Sobrinho**  
CPF/MF nº 098.451.279-91

**MACROMAQ PARTICIPAÇÕES LTDA.**  
CNPJ/MF nº 23.814.259/0001-71  
**Fábio Hoffmann Pegoraro**  
CPF/MF nº 020.365.489-70

---

A presente lauda compõe a 65ª Alteração do Contrato Social da **MACROMAQ EQUIPAMENTOS LTDA.**, firmada em 04 de novembro de 2020.



Junta Comercial do Estado de Santa Catarina

09/11/2020

Certifico o Registro em 09/11/2020

Arquivamento 20202708950 Protocolo 202708950 de 06/11/2020 NIRE 42200346258

Nome da empresa MACROMAQ EQUIPAMENTOS LTDA

Este documento pode ser verificado em <http://regin.jucsc.sc.gov.br/autenticacaoDocumentos/autenticacao.aspx>

Chancela 251885940537847

1Doc: Protocolo 29.058/2021 | Anexo: 65\_Alteracao\_Contratual.pdf (15/16)

18/55

Esta cópia foi autenticada digitalmente e assinada em 09/11/2020 por Blasco Borges Barcellos - Secretário-geral



202708950

## TERMO DE AUTENTICACAO

NOME DA EMPRESA	MACROMAQ EQUIPAMENTOS LTDA
PROTOCOLO	202708950 - 06/11/2020
ATO	002 - ALTERACAO
EVENTO	021 - ALTERACAO DE DADOS (EXCETO NOME EMPRESARIAL)

### MATRIZ

NIRE 42200346258  
CNPJ 83.675.413/0001-01  
CERTIFICO O REGISTRO EM 09/11/2020  
SOB N: 20202708950

### EVENTOS

051 - CONSOLIDACAO DE CONTRATO/ESTATUTO ARQUIVAMENTO: 20202708950

### REPRESENTANTES QUE ASSINARAM DIGITALMENTE

Cpf: 02036548970 - FÁBIO HOFFMANN PEGORARO

Cpf: 09845127991 - LUIZ PEGORARO SOBRINHO



Junta Comercial do Estado de Santa Catarina

Certifico o Registro em 09/11/2020

Arquivamento 20202708950 Protocolo 202708950 de 06/11/2020 NIRE 42200346258

Nome da empresa MACROMAQ EQUIPAMENTOS LTDA

Este documento pode ser verificado em <http://regin.jucesc.sc.gov.br/autenticacaoDocumentos/autenticacao.aspx>

Chancela 251885940537847

Esta cópia foi autenticada digitalmente e assinada em 09/11/2020 por Blasco Borges Barcellos - Secretário-geral

09/11/2020



REPUBLICA FEDERATIVA DO BRASIL  
MINISTERIO DAS CIDADES  
DEPARTAMENTO NACIONAL DE TRANSITO  
CARTEIRA NACIONAL DE HABILITACAO

NOME  
MARLOS HOFFMANN

DOC. IDENTIDADE / ORG. EMISSOR/UF  
2632237 SSP SC

CPF  
757.748.369-91

DATA NASCIMENTO  
25/04/1973

FILIAÇÃO  
MILTON EUGENIO  
HOFFMANN  
MARLENE HOFFMANN

PERMISSÃO ACC CAT.HAB.  
AB

Nº REGISTRO 02811587100 VALIDADE 09/04/2024 1ª HABILITAÇÃO 08/01/1993

OBSERVAÇÕES

ASSINATURA DO PORTADOR

LOCAL PALHOÇA, SC DATA DE EMISSÃO 12/04/2019

ASSINATURA DO EMISSOR Sandra Mara Pereira  
Diretora Estadual de Trânsito  
65507251235  
SC144852985

SANTA CATARINA

VALIDA EM TODO O TERRITÓRIO NACIONAL 1834242769

PROIBIDO PLASTIFICAR 1834242769

DFACALAP AMBACEESGOVIA MITIMMGPRPB MAE BILDS TORRSCSES



**AO EXCELENTÍSSIMO SENHOR PREFEITO, ILUSTRÍSSIMO (A) SENHOR (A) PREGOEIRO (A) E EQUIPE DE APOIO DO MUNICÍPIO DE TUBARÃO/SC**

**PREGÃO PRESENCIAL Nº 22/2021**

**OBJETO: Aquisição de 1 (uma) Retroescavadeira 4x4 nova para a Secretaria de Infraestrutura, conforme especificações constantes no Anexo I do Edital.**

**MACROMAQ EQUIPAMENTOS LTDA.**, pessoa jurídica de direito privado, inscrita no CNPJ sob o número CNPJ 83.675.413/0001-01, com sede à BR-101, KM 210, Bairro Picadas do Sul, São José/SC, CEP 88.106-100, neste ato legalmente representada na forma de seu contrato social, como interessada no procedimento licitatório em epígrafe, amparada no disposto no art. 24 do Decreto n. 10.024/2019, na Lei n. 10.520/2002 e no item 06 do edital, oferecer

### **IMPUGNAÇÃO AO EDITAL**

contra patente nulidade do instrumento convocatório por restringir de forma ilegal a participação dos interessados, porquanto consagra condições discriminatórias fundada em critérios não pertinentes e/ou relevantes para o objeto da contratação.

#### **I – DAS RAZÕES QUE JUSTIFICAM A IMPUGNAÇÃO AOS TERMOS DO EDITAL:**

Demonstrar-se-á com a presente impugnação aos termos do edital que as condições do instrumento convocatório estão limitando injustamente o universo de competidores, porquanto consagra condições

discriminatórias fundada em critérios não pertinentes e/ou não relevantes para o objeto da contratação, o que constitui restrição velada à participação dos interessados, em detrimento da legislação de regência.

Em tempo, considerando a necessidade de evitar irregularidades em editais de licitação que tenha por objeto a aquisição de maquinário, geralmente decorrentes de regras que restrinjam a participação de empresas, o Ministério Público aprovou Nota Técnica com vistas a orientar a atuação dos Ilustres Promotores de Justiça na fiscalização dos referidos editais, da qual sedimentaram entendimento de que a descrição do objeto nas licitações para compra de máquinas pesadas deve contemplar somente as características básicas do equipamento **(Doc. 01 – Normativa MP)**.

Diante das ilegalidades encontradas no texto convocatório, a competitividade pretendida e a melhor contratação almejada restarão comprometidas, motivo pelo qual a IMPUGNANTE investe-se contra os termos do Edital e seus anexos, o que o faz por meio da presente manifestação, requerendo, desde logo, seja suspensa a licitação para adequação do edital com vistas a ampliar o universo de competidores.

## **II – DAS CONDIÇÕES DISCRIMINATÓRIAS FUNDADA EM CRITÉRIO NÃO PERTINENTE E/OU NÃO RELEVANTES PARA O OBJETO DA CONTRATAÇÃO:**

O Município de Tubarão, no Estado de Santa Catarina (“IMPUGNADA”), deflagrou procedimento licitatório na modalidade Pregão, na forma Presencial, do tipo menor preço por item, registrado sob o número 22/2021, tendo por objeto a Aquisição de 01 (uma) Retroescavadeira.

Para tanto, o edital prescreve que as Retroescavadeiras, mormente as seguintes especificidades (sem grifo), constante no Anexo I:

**Retroescavadeira, nova, zero hora, tração 4x4, cabine fechada, equipada com ar-condicionado, fabricada no ano vigente. Equipada com motor diesel, alimentado com potência mínima de 80hp, com peso operacional de no mínimo 7.500 kg. Caçamba do retro mínima de 30” de largura equipada com dentes com dureza mínima de 450HB e caçamba dianteira com mínimo 1m<sup>3</sup>, equipada com dentes com dureza mínima de 450HB. Pneus traseiros**

medindo 19.5L - 24 e dianteiros 80-18. Garantia de no mínimo 1 (um) ano, sem limites de horas. Cabine "ROPS" e "FOPS" de acordo com as normas técnica da ABNT, com plaqueta de identificação informando as normas técnicas, o número de série da cabine e o nome do fabricante, tapete de borracha; Banco totalmente ajustável, Pneus traseiros mínimo 12 lonas, Pneus dianteiros mínimo 10 lonas, Faróis dianteiros e traseiros, luzes de alerta e alarme de ré, Catálogo de peças, operação e manutenção. Treinamento sem custo. Produto original de fábrica, sem alterações que descaracterizem a originalidade do produto. Estrutura física própria, homologada pelo Fabricante do equipamento a fim de garantir o atendimento dos serviços de manutenção preventiva e corretiva do equipamento através de técnicos treinados pelo Fabricante.

**Preço Unitário: R\$ 368.333,33**

Importa consignar, conforme pode se perceber do catálogo anexo, a Impugnante tem em sua gama de produtos, Bem que muito se assemelha às características do objeto licitado, qual seja, Retroescavadeira marca XCMG modelo XT870BRI, que difere do bem licitado apenas nas características abaixo listada:

<b>Característica do Bem Licitado</b>	<b>Característica do Bem ofertado pela Impugnante</b>
<b>- Pneus (...) dianteiros 80-18.</b>	<b>- (...) pneus dianteiros de fabricação nacional de 12-16.5TL-16PR (padrão/de série)</b>

Assim sendo, Ilustre Pregoeiro, conforme se observa a especificação acima citada se revela desnecessária e/ou excessiva a efetivar a finalidade do bem, em detrimento do caráter competitivo, isto porque, a todo sentir, instrui-se a não selecionar proposta mais vantajosa, mas a beneficiar alguns particulares.

**É notório que os equipamentos convencionais existentes no mercado brasileiro (com pneus dianteiros de fabricação nacional de 12-16.5TL-16PR, padrão/de série), embora não atendam exatamente todas as especificações constante na cláusula acima citada, desempenham exatamente as mesmas funções, configurando-se adequado a satisfação do interesse coletivo por via da execução do contrato.**

É certo que a Lei nº 8.666/93 permite a indicação de algumas características como padrão de referência, a ser listado tão-somente como mero referencial para os licitantes. No caso em tela, porém, não é isso que se verifica.

Ocorre que, a especificação técnica contida no edital, restringe o universo de possíveis competidores, seja pela exigência de característica específica do edital, não obstante haja no mercado Retroescavadeiras com reconhecida qualidade, especificações similares ou quase idênticas, que atendem na íntegra a

satisfação do objeto perquirido.

Com efeito, o exame do edital revela situação que merece urgente reparo pela autoridade administrativa, pois cria óbice a própria realização da disputa, limitando o leque da licitação.

Dando efetividade ao princípio da legalidade (cf. art. 37, caput, da CR/88), os artigos 3º, 4º e 41 da Lei n. 8.666/93 garantem a todos quantos participem de licitações públicas o direito público subjetivo à fiel observância do pertinente procedimento estabelecido na Lei, especialmente quanto à promoção da máxima competitividade factível entre os interessados, na busca pela proposta mais vantajosa.

Entrementes, exsurge claro e insofismável que a Administração furtou o caráter competitivo do certame ao exigir que o Equipamento tenha **“Pneus dianteiros de 80-18”**, em parâmetros dissímil do existente no mercado nacional, em detrimento dos princípios constitucionais, o que constitui restrição velada à participação dos interessados.

Ademais, excessiva e desproporcional é a especificação técnica alusiva às mencionadas exigências, porquanto assegura discriminação desproporcional a obtenção da contratação mais vantajosa, pois furta o caráter competitivo do certame, na torpe tentativa de, reitera-se, beneficiar apenas algumas marcas.

À vista do exposto, o ato convocatório em debate necessita de reforma neste quesito, eis que contempla Retroescavadeira com especificação desnecessária para assegurar a boa execução do futuro contrato, e, via de consequência, tem o condão de impossibilitar a participação de interessados ou gerar efeitos aptos a acarretar a derrota de um licitante.

Ora, em que pese o objeto licitado exigir a adoção de tratamento discriminatório, isso não implica em autonomia à Administração para consagrar restrição excessiva, vez que esta deve atentar-se as especificações mínimas necessárias a fim de assegurar a obtenção da contratação mais vantajosa.

Para tanto, imprescindível é a compatibilidade entre a restrição do objeto com o fim a qual ele se destina, e, portanto, deve a Administração justificar, de modo fundamentado, não apenas a necessidade de discriminar, mas também o limite mínimo da discriminação. O que, data máxima vênia, não foram observados no presente certame.

**Importante mencionar o entendimento adotado pelo Tribunal de Contas da União, quando da prolação do Acórdão 2.383/2014-TCU-Plenário, da relatoria do Eminentíssimo Ministro Aroldo Cedraz, no sentido de que *“a Administração, por ocasião do planejamento de suas aquisições de equipamentos, deve identificar,***

**previamente à elaboração das especificações técnicas e à cotação de preços, um conjunto representativo dos diversos modelos existentes no mercado que possam atender completamente às suas necessidades, de modo a caracterizar a realização de ampla pesquisa de mercado e evitar o direcionamento do certame para modelo específico pela inserção no edital de características atípicas”.**

Nesse sentido, é dever da Administração fundamentar tecnicamente quaisquer exigências de especificações ou condições com potencial de restringir o universo de competidores. No presente caso, todavia, não restaram demonstrados elementos técnicos hábeis a motivar a inserção da exigência de **“Pneus dianteiros 80-18”**, quando das especificações do objeto.

Como possível consequência dessa exigência, consoante alertado acima, o certame poderá culminar com uma única proposta habilitada, sem qualquer desconto em relação ao preço de referência ou mesmo concorrência.

**Destarte, passa-se a rebater tecnicamente a exigência impugnada.**

No que se refere à diferença no tamanho dos pneus dianteiros, como dito, não interfere em seu desempenho. Tal característica (tamanho do pneu), é compatível com a categoria do equipamento, devidamente ajustado ao seu peso, potência, porte, desempenho, operação e tamanho do equipamento, sem prejuízo a nenhuma de suas funcionalidades.

Pode-se afirmar, com absoluta certeza que a diferenciação do tamanho dos pneus, em nada interferem nas funções a serem executadas pelo bem, porquanto, referido equipamento foi desenvolvido para atender exatamente as características de seu porte.

À título ilustrativo, mas atuando de forma eminentemente técnica, à fim de comprovar que o tamanho dos pneus não interferem no desempenho das funções do equipamento, pode-se citar, por exemplo, o Carregador Frontal.

Isto porque, a diferença no tamanho dos pneus não altera a altura máxima do Pino de Articulação da Concha, quando totalmente elevada, tampouco interfere na altura máxima de descarregamento, que são itens relevantes para a operação.

Neste contexto, pede-se vênua para colacionar quadro comparativo, demonstrando que o tamanho dos pneus, nas diversas marcas, não interferem tecnicamente na **Altura Máxima do Pino da Articulação da Concha**,

**quanto totalmente elevada, muito menos na Altura Máxima de Descarregamento. Logo, não há motivo para manutenção dessa exigência. Senão, vejamos:**

**COMPARATIVO - CARREGADOR FRONTAL**

Marca /Modelo	JCB/3CX	Randon/406 Rd	XCMG/XT 870 BRI	Case/ 580 N
Altura Máxima do Pino da Articulação da Concha totalmente elevada	3450mm	3450mm	3450mm	3410mm
Altura Máxima de Descarregamento	2740mm	2720mm	2770mm	2690mm

**Nesta senda, as características relevantes para a qualidade e desempenho do referido equipamento são outras, em nada relacionadas com o tamanho dos pneus, podendo-se citar, por exemplo, a potência do motor, profundidade de escavação, altura do pino de articulação da concha, altura de descarregamento, dentre outras.**

**Logo, verifica-se que NÃO há justificativa técnica no processo para manter a exigência de “Pneus dianteiros 80-18” e, por consequência, restringir a participação da Impugnante no presente certame.**

Desta forma, mantendo-se o Edital na forma como proposta está o Órgão licitante a excluir da participação do certame empresa representante de produtos genuinamente nacionais (XCMG), reconhecidos mundialmente por sua qualidade técnica, além de ser líder de mercado em alguns de seus produtos, que geram emprego e renda nacionalmente, fomentadoras do mercado nacional e internacional.

Não obstante, a IMPUGNANTE é revendedora de produtos XCMG e, como mencionado acima, ofertaria a Retroescavadeira da marca XCMG, modelo XT870BRI, por ser a versão que se amolda ao Edital.

Deve-se destacar que a XCMG é o maior grupo de empresas na indústria de maquinário de construção da China, com a maior variedade e série de produtos, com ampla competitividade e influência no setor, **atuando no mercado brasileiro desde 2004.**

A XCMG já acumula experiência de 76 anos de conhecimento e desenvolvimento, possuindo os produtos mais avançados do mercado. Com os

investimentos feitos durante sua expansão, a marca conquistou 173 países, colocando-se entre as principais empresas do setor no mundo, **sendo atualmente a quarta colocada a nível mundial**, classificação KHL.

Atualmente o grupo emprega 30.000 funcionários no mundo inteiro, e possui um faturamento anual de USD 20 Bilhões. **Além de várias fábricas na China, possui fábrica no Brasil<sup>1</sup>, Estados Unidos, Polônia, Índia, Malásia e Uzbequistão.**

Ao longo de seus 76 anos, a XCMG sempre investiu pesado em pesquisa e desenvolvimento, mantendo-se na linha de frente da inovação. Hoje, é a maior fabricante de máquinas da linha amarela, com produtividade anual de 50 mil unidades, sendo a maior produtora a nível mundial, entre elas carregadeiras, escavadeiras hidráulicas, rolos compactadores, **retroescavadeiras**, motoniveladoras, entre outras máquinas.

Reitera-se, portanto, que não há justificativa técnica efetiva que fundamente a exclusão da impugnante do certame.

À vista do exposto, interessada em participar do certame a IMPUGNANTE tem seu intento frustrado perante as imperfeições do instrumento convocatório, que, via de consequência, impõem a suspensão da licitação, visando sua alteração, sob pena de se levar a efeito certame sujeito a futura anulação, comprometendo a segurança jurídica do contrato administrativo perseguido.

#### **DA NOTA TÉCNICA Nº 02/2017 DO MINISTÉRIO PÚBLICO/SC:**

O Ministério Público de Santa Catarina editou a NOTA TÉCNICA Nº 02/2017, em anexo, fruto da experiência recente da “operação patrola”, a qual estabeleceu parâmetros de fiscalização em licitação para aquisição de máquinas pesadas, e diz o seguinte:

1. Nas licitações para compra de máquinas pesadas, deve estar descrito no objeto do edital somente as **características básicas do equipamento** que tenham por fim, exclusivamente, definir a sua categoria, sendo suficientes a definição das seguintes especificações para cada tipo de máquina:

a) Retroescavadeira: potência, peso operacional mínimo, turbinada ou aspirada, volume mínimo da caçamba dianteira, volume mínimo da caçamba do braço de escavação, tipo de tração (4x2 ou 4x4).

b) Rolo compactador: potência mínima, peso operacional mínimo, tambor vibratório liso ou com patas.

c) Motoniveladora: potência mínima, peso operacional mínimo, comprimento mínimo da lâmina, escarificador traseiro, conjunto de ferramentas.

d) Pá carregadeira: potência, peso operacional mínimo, volume mínimo da caçamba, caçamba dentada ou lâmina.

e) Escavadeira hidráulica: potência mínima, peso operacional mínimo, volume mínimo da caçamba, dimensão mínima da sapata.

f) Trator de esteira: potência mínima, peso operacional mínimo, escarificador traseiro.

g) Trator de pneus: potência mínima, peso operacional mínimo, tipo de tração (4x2 ou 4x4), presença de tomada de potência.

h) Caminhão: potência mínima, número de marchas, turbinado ou aspirado, tipo de tração (6x2 ou 6x4), freios e diferencial (curto, semi-curto ou longo), sistema SCR, tipo de carroceria.

3) Não devem ser incluídas, no objeto da licitação, especificações numéricas exatas que restrinjam a competitividade do certame, mas sim valores mínimos (ex. "potência mínima de", "peso operacional mínimo de");

Ou seja, **apenas as especificações básicas da máquina** devem ser descritas pois elas já bastam para caracterizar o equipamento, sendo desnecessário e excessivo o edital da licitação adentrar em detalhes que não acarretam qualquer diferença no desempenho e produtividade da máquina. Inclusive, a Nota Técnica refere claramente que embora existam especificações distintas entre um modelo e outro de máquina, todas possuem o desempenho suficiente para atender ao serviço de uma prefeitura.

**Em assim sendo, evidente está que a exigência de “Pneus dianteiros 80-18”, não estão inseridas na lista de características básicas dos equipamentos, além de serem consideradas como impertinentes.**

Logo, não deve o edital limitar (ou delimitar) as características, devendo exigir as especificações mínimas necessárias, eximindo-se de constar, por exemplo, como no presente caso, a **“Pneus dianteiros 80-18”**, porquanto, **as diversas marcas concorrentes, mesmo com algumas especificações distintas, apresentam desempenho semelhante para o serviço de uma Prefeitura Municipal adequando-se ao porte do equipamento.**

Veja-se que é permitido, desde que acompanhada da devida justificativa, exigir que o bem seja de fabricação nacional, por exemplo, o que



**garante às premissas buscadas de qualidade, eficiência, assistência, buscadas por este Ente.**

**Ante o exposto, deve ser dado procedência a presente impugnação para que seja retificada a descrição supra com vistas a abster-se de exigir “Pneus dianteiros na medida mínima de 12.5/80x18”, com vistas a ampliar o universo de competidores, dado a adequação deste para o fim a que se destina os equipamentos, sob pena de se caracterizar restrição excessiva e/ou favorecimento do instrumento licitatório à marca específica.**

### **III - DOS FUNDAMENTOS DE DIREITO QUE IMPÕEM A PROCEDÊNCIA DA PRESENTE IMPUGNAÇÃO:**

#### **III.I - Das premissas e princípios básicos aplicáveis às licitações públicas:**

Convém, inicialmente, lembrar que é pressuposto inquestionável do Estado Democrático de Direito é a sua subordinação ao ordenamento jurídico vigente e, como notório, no âmbito da Administração Pública, tal pressuposto se traduz na observância dos seguintes princípios (sem grifo):

**Art. 37. A Administração Pública direta e indireta de qualquer dos Poderes da União, dos Estados, do Distrito Federal e dos Municípios obedecerá aos princípios da legalidade, impessoalidade, moralidade, publicidade e eficiência (...).**

No âmbito específico das licitações e contratos administrativos, a Lei n. 8.666/93 consagrou expressamente em seu artigo 3º os seguintes princípios (sem grifo):

**Art. 3º A licitação destina-se a garantir a observância do princípio constitucional da isonomia, a seleção da proposta mais vantajosa para a administração e a promoção do desenvolvimento nacional sustentável e será processada e julgada em estrita conformidade com os princípios básicos da legalidade, da impessoalidade, da moralidade, da igualdade, da publicidade, da probidade administrativa, da vinculação ao instrumento convocatório, do julgamento objetivo e dos que lhes são correlatos.**

Do exposto acima, depreende-se que a atividade administrativa deve ser exercida em absoluta conformidade com a lei e com os princípios inerentes. Das premissas licitatórias extrai-se a seguinte fórmula, que deve sempre ser almejada pela Administração Pública: **busca da proposta mais vantajosa para a Administração por meio de procedimento formal em que fiquem asseguradas a isonomia e a competitividade.**

Portanto, a licitação é um procedimento informado, também, e principalmente, pela ideia de competição. Esse é o norte da atividade administrativa licitatória, que deve sempre estimular o incremento da disputa. Assim, se ao administrador socorrerem duas condutas, deverá sempre optar por aquela que **favoreça a ampliação do universo de competidores**, sob pena de ferir o interesse público, os princípios supramencionados e a legislação.

Com a presente IMPUGNAÇÃO AO EDITAL demonstrar-se-á que as condições do instrumento convocatório estão limitando a competitividade, reduzindo drasticamente a possibilidade de obter a melhor proposta, haja vista redução injustificada do universo de competidores.

As exigências explicitadas não são apenas ilegais, mas, também, desnecessárias e restritivas à competição, o que é rechaçado pela jurisprudência:

“As regras do edital de licitação devem ser interpretadas de modo que, sem causar qualquer prejuízo à administração e aos interessados no certame, possibilitem a **participação do maior número possível de concorrentes a fim de que seja possibilitado se encontrar entre as propostas a mais vantajosa.**” (Grifo nosso)<sup>2</sup>.

O Tribunal de Contas da União também pondera sobre o tema:

- a) A matéria envolve o cotejo de dois preceitos inerentes às licitações públicas, ambos com sede constitucional: a comprovação da habilitação para contratar com a Administração e o princípio da competitividade.
- b) A Administração tem o dever de se proteger de interessados não capacitados a prestar o serviço ou realizar a obra objeto da licitação. Por isso, a Lei de Licitações e Contratos prevê a fase de habilitação, na qual os interessados devem comprovar os

requisitos exigidos no edital. Nela, a Administração deve impedir a participação daqueles sem condições de cumprir o objeto.

c) Por outro lado, a **igualdade de condições nas licitações é princípio de estatura constitucional (cf. art. 37, XXI, da CR/88). Deste princípio geral decorre o da competitividade, previsto no mesmo dispositivo constitucional (somente serão permitidas “as exigências de qualificação técnica e econômica indispensáveis à garantia do cumprimento das obrigações”) e no § 1º, inc. I, art. 3º da Lei n.º 8.666/93. Por isso, a competição não poderá ser restringida, sob pena de nulidade de todo o procedimento licitatório.**

**Portanto, as exigências previstas na fase de habilitação não podem ser tais a ponto de impedir a participação daqueles que teoricamente estariam aptos a fornecer o Equipamento, a pretexto de assegurar uma prestação vantajosa, adotando exigência técnica, sem qualquer fundamento técnico que o justifique.**

No dizer de Marçal Justen Filho (‘Comentários à Lei de Licitações e Contratos Administrativos’, 12ª edição, pg. 80), o disposto [no art. 3º, § 1º, inc. I, da Lei nº 8.666/93] não significa, porém, vedação a cláusulas restritivas da participação. Não impede a previsão de exigências rigorosas nem impossibilita exigências que apenas possam ser cumpridas por específicas pessoas.

**Veda-se cláusula desnecessária ou inadequada, cuja previsão seja orientada não a selecionar a proposta mais vantajosa, mas a beneficiar alguns particulares.** Se a restrição for necessária para atender ao interesse público, nenhuma irregularidade existirá em sua previsão. Terão de ser analisados conjugadamente a cláusula restritiva e o objeto da licitação. A invalidade não reside na restrição em si mesma, mas na incompatibilidade dessa restrição com o objeto da licitação.<sup>3</sup>

As restrições adiante apontadas, caso ignoradas pelo d. Pregoeiro, implicarão na lesividade ao interesse público, vez que o escopo da licitação é ofertar com vantagem e economicidade, o que apenas um universo amplo de competição traz para a Administração.

<sup>1</sup>Doc: Protocolo 29.058/2021 | Anexo: Impugnacao\_Tubarao\_Retroescavadeira\_Pneus\_PP22\_2021.pdf (11/19)  
<sup>3</sup> TCU: Acórdão 241/2005, Plenário. Relator Ministro Marcos Vinícios Vilaça. DOU 24/03/05.

O Superior Tribunal de Justiça consagrou no tocante à ampla competitividade inerente às licitações públicas:

**É certo que não pode a Administração, em nenhuma hipótese, fazer exigências que frustrem o caráter competitivo do certame, mas sim garantir ampla participação na disputa licitatória, possibilitando o maior número possível de concorrentes, desde que tenham qualificação técnica e econômica para garantir o cumprimento das obrigações. (Marçal Justen Filho, in Comentários à Lei de Licitações e Contratos Administrativos, 8ª ed., Ed. Dialética, São Paulo, 2000, p. 335). Recurso especial não conhecido.<sup>4</sup>**

O próprio legislador estabeleceu que o caráter competitivo constitui um **princípio essencial** da Licitação, sem o qual a seleção da proposta mais vantajosa estará derradeiramente prejudicada. A competitividade, desse modo, é essencial à lógica interna do procedimento licitatório, sendo que onde não há competição, não há licitação, conforme orientação doutrinária:

**Cabe ali um dos princípios fundamentais da licitação, que é o da oposição ou da competitividade, tão essencial na matéria que, se num procedimento licitatório, por obra de conluio, faltam a competição (ou oposição) entre os concorrentes, falecerá a própria licitação, inexistirá o instituto mesmo.**

Acrescentando-se, cite-se como inarredável a observância ao princípio da impessoalidade, com relação ao qual Celso Antônio Bandeira de Mello esclarece o sentido:

**Nele se traduz a ideia de que a Administração tem que tratar a todos os administrados sem discriminações, benéficas ou detrimientos. Nem favoritismo nem perseguições são toleráveis. Simpatias ou animosidades pessoais, políticas ou ideológicas não podem interferir na atuação administrativa e muito menos interesses sectários, de facções ou grupos de**

**qualquer espécie.<sup>5</sup>**

Toda agressão ao princípio da impessoalidade, ainda que indiretamente, implicará desrespeito às regras de isonomia, já que ao deferir privilégios, mesmo que indiretos, a Administração deixará de tratar a todos segundo os mesmos padrões, nos termos impostos pela Constituição da República.

De fato, a igualdade de oportunidades nas licitações foi consagrada na própria Constituição e configura conquista democrática essencial ao exercício pleno das garantias constitucionais, como bem destaca José dos Santos Carvalho Filho:

**A se permitir a livre escolha de determinados fornecedores pelo administrador, estariam alijados todos os demais, o que seria de se lamentar, tendo em vista que, em numerosas ocasiões, poderiam eles apresentar à Administração melhores condições de contratação.<sup>6</sup>**

Na hipótese vertente, as exigências habilitatórias inadequadas afastarão a participação de grande parte dos interessados, sem nenhuma eficiência compensatória relevante aos interesses licitados, direcionando o certame para uma única marca.

### **III.II – Das restrições ilegais à competitividade por excesso de restrições:**

Assentes as premissas básicas que devem nortear a estipulação das regras licitatórias, fica evidente a ilegalidade do edital no que se refere a um dos aspectos mais essenciais da estipulação de regras licitatórias, qual seja, a especificação do objeto licitado.

Como se verá abaixo, as exigências técnicas sucedidas no ato convocatório não encontram respaldo legal no § 1º, inc. I, art. 3º da Lei n. 8.666/93, pois tem o condão de impossibilitar a participação de interessados ou gerar efeitos aptos a acarretar a derrota de um licitante, *in verbis*:

---

<sup>5</sup> BANDEIRA DE MELLO, Celso Antônio. *Curso de Direito Administrativo*. 27ª ed. São Paulo: Malheiros, 2010, p. 114; vide também: DI PIETRO, Maria Sylvia Zanella. *Direito Administrativo*. 21ª ed. São Paulo: Atlas, 2008, p. 66.

Art. 3º A licitação destina-se a garantir a observância do princípio constitucional da isonomia, a seleção da proposta mais vantajosa para a administração e a promoção do desenvolvimento nacional sustentável e será processada e julgada em estrita conformidade com os princípios básicos da legalidade, da impessoalidade, da moralidade, da igualdade, da publicidade, da probidade administrativa, da vinculação ao instrumento convocatório, do julgamento objetivo e dos que lhes são correlatos.

**§ 1º É vedado aos agentes públicos:**

I - admitir, prever, incluir ou tolerar, nos atos de convocação, cláusulas ou condições que comprometam, restrinjam ou frustrem o seu caráter competitivo, inclusive nos casos de sociedades cooperativas, e **estabeleçam preferências ou distinções em razão da naturalidade, da sede ou domicílio dos licitantes ou de qualquer outra circunstância impertinente ou irrelevante para o específico objeto do contrato**, ressalvado o disposto nos §§ 5º a 12 deste artigo e no art. 3º da Lei nº 8.248, de 23 de outubro de 1991;

O § 1º com arrimo no inciso I do dispositivo é claro ao estipular que “**é vedado aos agentes públicos**” estabelecer preferência ou distinção em razão da sede ou domicílio dos licitantes, e, sobretudo, condições discriminatórias fundadas em critérios não pertinentes e/ou não relevantes para o objeto da contratação. Trata-se, portanto, da baliza do administrador para estipular exclusivamente o mínimo necessário para assegurar a boa execução do futuro contrato, sem restringir a competitividade do procedimento licitatório.

A propósito, o Plenário do Tribunal de Contas da União, por meio do recente Acórdão nº 2441/17, se posicionou no sentido de que “*cláusulas com potencial de restringir o caráter competitivo do certame devem ser objeto de adequada fundamentação, baseada em estudos prévios a licitação que indiquem a obrigatoriedade de inclusão de tais regras para atender às necessidades específicas do órgão, sejam de ordem técnica ou econômica*”.

Este é um ponto importante: as exigências quanto à especificação técnica devem ser obrigatoriamente motivadas e também divulgadas. Na fase interna do certame, os dados requeridos, quanto à especificação técnica do objeto licitado, devem estar devidamente motivados, observando-se, como valiosa

referência, os pressupostos do art. 15, I, da Lei n. 8.666/93.

Para tanto, por se destinar o certame à aquisição de equipamento pesados com a finalidade precípua de atender as necessidades deste ínclito Órgão, desnecessário é a exigência de **“Pneus dianteiros 80-18”**.

A legislação é expressa ao proibir as exigências discriminatórias em tela, pois inexistente fundamento de fato ou de direito para tanto, porquanto ausente qualquer justificativa e/ou estudo técnico a embasar essa situação.

Ademais, em que pese o objeto licitado exigir a adoção de tratamento discriminatório, isso não implica em autonomia à Administração para consagrar restrição excessiva, vez que esta deve se atentar as especificações mínimas necessárias a fim de assegurar a obtenção da contratação mais vantajosa.

Para tanto, imprescindível é a compatibilidade entre a restrição do objeto com o fim a qual ele se destina, e, portanto, deve a Administração justificar, de modo fundamentado, não apenas a necessidade de discriminar, mas também o limite mínimo da discriminação. O que, frisa-se, não foram observados no presente certame, pois ausente qualquer justificativa, bem como qualquer documentação técnica/laudo que sirva de comprovação dos motivos da manutenção dessa exigência.

Este é um ponto importante: as exigências quanto à especificação técnica devem ser obrigatoriamente motivadas e também divulgadas. Na fase interna do certame, os dados requeridos, quanto à especificação técnica do objeto licitado, devem estar devidamente motivados.

Quanto à divulgação desses motivos, cabe mencionar específica orientação do TCU, segundo o qual, certas exigências quanto à capacidade técnica são ilegais, reiterando seu entendimento no sentido de que se consigne:

No respectivo processo, expressa e publicamente, os motivos dessa exigência, e demonstre tecnicamente que os parâmetros fixados são suficientes e pertinentes ao objeto licitado, assegurando-se de que a exigência não implique restrição ao caráter competitivo do certame.<sup>7</sup>

Assim, considerando-se que a Constituição Federal, bem como a Lei n. 8.666/93 autorizam apenas as exigências mínimas necessárias à satisfatória

execução do objeto licitado, a **solicitação editalícia de Retroescavadeira, ter “Pneus dianteiros 80-18”, merece ser revistas pela IMPUGNADA, pois compromete o caráter competitivo do certame.**

#### IV – DOS PEDIDOS

Portanto, segundo a inteligência das Leis 8.666/93 e 10.520/2002, o espírito do Pregão deverá atender ao incentivo da competição e ao interesse público, vedando exigências que representem restrição excessiva, direcionando e restringindo a competitividade do certame.

ANTE O EXPOSTO, requer a IMPUGNANTE em relação ao Edital do Pregão Presencial nº 22/2021:

a) Que seja recebida e processada a presente impugnação, porquanto tempestiva e adequada, nos termos da legislação de regência.

b) Que a resposta referente a presente impugnação seja enviada aos e-mails [comercial@macromaq.com.br](mailto:comercial@macromaq.com.br), [atendimento@macromaq.com.br](mailto:atendimento@macromaq.com.br), [atendimento2@macromaq.com.br](mailto:atendimento2@macromaq.com.br) e [juridico@macromaq.com.br](mailto:juridico@macromaq.com.br), bem como toda e qualquer intimação a ser feita à IMPUGNANTE, sob pena de nulidade.

c) Que seja suspensa a licitação para adequação do EDITAL, suprimindo as ilegalidades ora questionadas, para promover as alterações técnicas suscitadas em relação à Retroescavadeira, a fim de **abster-se em exigir “Pneus dianteiros 80-18”;**

d) Alternativamente, requer seja retificado o edital, com vistas a ampliar o universo de competidores, **passando a exigir apenas que a Retroescavadeira, mantidas as demais características, seja Pneus dianteiros e traseiros novos padrão, de série ou originais de fábrica, adequados ao porte do equipamento,** republicando-se, assim, seu texto e reabrindo novo prazo;

e) Sucessivamente, na remota hipótese de se indeferir o pedido acima, requer seja suspenso a licitação para adequação do edital, suprimindo as ilegalidades ora questionadas com vistas a exigir apenas as características básicas do



equipamento, conforme orientação do Ministério Público, sob pena de se caracterizar direcionamento de instrumento licitatório por restrição excessiva.

f) Que seja acatada a presente impugnação, julgando procedentes todos os seus pedidos, sob pena de caracterizar direcionamento do certame.

Seja encaminhada cópia da presente impugnação ao Ministério Público Estadual e ao Tribunal de Contas do Estado de Santa Catarina para que tomem conhecimento das irregularidades aqui questionados.

Termos em que

Pede Deferimento.

São José/SC, 12 de agosto de 2021.



**MACROMAQ EQUIPAMENTOS LTDA**

CNPJ/MF: 83.675.413/0001-01

**MARLOS HOFFMANN**

Consultor de Negócios Externo/ Procurador

CPF: 757.748.369-91 / RG 2632237 SSP/ SC

 [macromaq.com](http://macromaq.com)


A XCMG América Latina é a maior fábrica da empresa fora da China, com mais de 1 milhão de m<sup>2</sup>.



## RETROESCAVADEIRA

# XT870BR-1

DESENVOLVIDA PELOS CENTROS DE TECNOLOGIA DO BRASIL E DA CHINA EM CONJUNTO, É O PRIMEIRO PROJETO INTEIRAMENTE PENSADO PARA O MERCADO BRASILEIRO. AS RETROESCAVADEIRAS XCMG DISPÕE DE DIVERSAS PARTICULARIDADES ADICIONAIS QUE ATRIBUI À MÁQUINA CONFORTABILIDADE, SEGURANÇA, VERSATILIDADE E BAIXO CUSTO OPERACIONAL. REPLETA DE EQUIPAMENTOS OPCIONAIS, A XT870BR-1 TEM VÁRIOS MODÉLOS DE CAÇAMBA DE ESCAVAÇÃO E CARREGAMENTO, ALÉM DE FERRAMENTAS PARA CUSTOMIZAÇÃO DA MÁQUINA COMO GARFO, MARTELO HIDRÁULICO, PERFURATRIZ, VASSOURA MECÂNICA, ENTRE OUTROS.

 0800.7708866

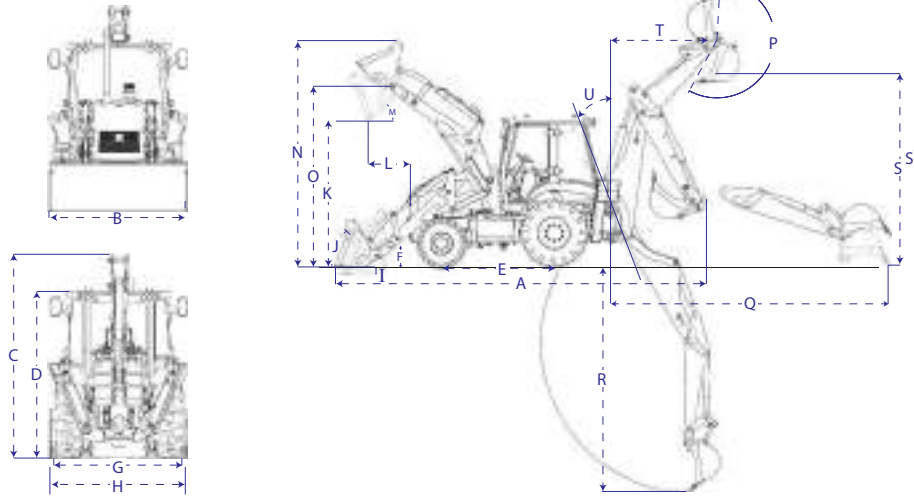
  
WWW.XCMG-AMERICA.COM



# RETROESCAVADEIRA

# XT870BR-I

V. 2020.04



## Dimensões

<b>A</b> Comprimento total	mm	7280
<b>B</b> Largura total da caçamba	mm	2350
<b>C</b> Altura total	mm	3450
<b>D</b> Altura da cabine	mm	2895
<b>E</b> Entre eixo	mm	2180
<b>F</b> Altura do eixo frontal	mm	260
<b>G</b> Bitola dianteira	mm	2190
<b>H</b> Bitola traseira	mm	2280
<b>I</b> Profundidade de carregamento	mm	120
<b>J</b> Ângulo da caçamba fechada	°	42
<b>K</b> Altura máxima de descarregamento	mm	2770
<b>L</b> Comprimento máximo de descarregamento entre a caçamba e o para choque	mm	755
<b>M</b> Ângulo de descarregamento	°	45
<b>N</b> Altura máxima de trabalho	mm	4310
<b>O</b> Altura máxima do pino da caçamba	mm	3450
<b>P</b> Ângulo da caçamba de escavação	°	205
<b>Q</b> Alcance máximo	mm	5460
<b>R</b> Profundidade máxima de escavação	mm	4500
<b>S</b> Altura máxima de carregamento na escavação (ao nível do solo)	mm	3495
<b>S'</b> Altura máxima de carregamento na escavação (equipamento patolado)	mm	3745
<b>T</b> Distância máxima de descarregamento	mm	1625
<b>U</b> Ângulo negativo de escavação	°	19

<b>Peso Operacional</b>	Cabine fechada: 7.600kg		
<b>Tração</b>	4x4 com acionamento planetário através de pressão hidráulica por interruptor		
<b>Equipamentos de escavação</b>	Central		
<b>Motor</b>	Modelo DEUTZ AG BF4M2012-10T3R , Potência Nominal 74.9kW/100hp, diesel, 4 cilindros, 4 tempos, refrigerado a água, em linha, cilindra 4.04L , turbo alimentado, controle eletrônico, injeção direta ,Torque máximo @1600rpm Nm - 390; Tier 3/MAR1		
<b>Cabine</b>	Std: Cabine com ar condicionado, ar quente e frio; Cabine Rops/Fops (ABNT), Duas luzes de trabalho dianteira (farol); Duas luzes de longo alcance dianteira ; Duas de trabalho traseira (farol); Luzes de alerta e seta direcionais; Duas luzes de freio traseira; Espelhos retrovisores internos e externos; Para-brisa de vidro laminado; Limpadores de para-brisa com esguicho de água; Cinto de segurança retrátil; Tomada de 24v; Radio AM/FM com USB/SD; Alarme de ré; Pannel de instrumentos com as funções vitais do equipamento com: Indicadores de temperatura de água, pressão de óleo do conversor e motor ,horímetro, nível de combustível e voltímetro; Banco do operador ergonômico com apoio de braço, suspensão regulável, com giro de 180°. Op: Extintor de incêndio		
<b>Transmissão</b>	CARRARO, Modelo - TLB14WD, Tipo Synchro Shuttle 4WD, sincronizada com conversor de torque, controle de inversão de marchas eletro-hidráulica F/R tipo Power Shuttle, com 4 Marchas a frente e 4 a Ré; Bloqueio do diferencial acionado por botão na alavanca da carregadeira. 1º marcha - 6 km/h; 2º marcha - 10 km/h; 3º marcha - 20 km/h; 4º marcha - 38 km/h.		
<b>Sistema de carregamento</b>	Capacidade da caçamba coroad	m <sup>3</sup>	1.0
Comando por 1 alavanca e nivelamento automático da caçamba. 2 cilindros de elevação, 2 de inclinação, apoiado nos braços laterais.	Carga nominal	Kg	2500
	Carga à máxima extensão	Kg	3000
	Máxima força de desagregação do braço	Kgf/kN	4895/48
	Máxima força de desagregação da caçamba	Kgf/kN	6730/66
	Tempo de elevação do braço	s	≤5
	Tempo para fazer erguer, despejar e descer	s	≤10
<b>Sistema de escavação</b>	Caçamba de escavação com dentes	m <sup>3</sup> (mm/”)	0.2 (600/23.7)
Sistema centrado; Comando por 2 alavancas	Máxima força de desagregação (escavação) do braço	Kgf/kN	3875/38
	Máxima força de desagregação (escavação) da caçamba	Kgf/kN	6424/63
	Carga à máxima extensão	Kg	1300

<b>Tipo de chassi</b>	Monobloco inteiro / Rígido	
<b>Velocidade máxima</b>	km/h	38
<b>Ângulo de rampa</b>	°	20
<b>Raio mínimo de giro</b>	mm	≤3350
<b>Força máxima de tração</b>	kN	70
<b>Pneus dianteiros e traseiros nacionais</b>	D: 12-16.5TL-16PR / T: 19.5L-24-12PR - 17.5x25 12PR (opt)	
<b>Direção</b>	Hidrostáticas nas rodas dianteiras	
<b>Eixo traseiro</b>	Redução planetária	
<b>Freios</b>	Serviço: Atuado hidraulicamente através de duas linhas, auto-ajustável, sistema selado e banhado em óleo, tipo multi-discos no eixo traseiro, protegido de sujeira, sem necessidade de manutenção. Estacionamento: Atuado mecanicamente, tipo interno. Independente do pedal do freio de serviço.	
<b>Caçamba de carregamento</b>	Std: Dentes - Opt: Lâmina	
<b>Sapatas estabilizadoras</b>	Acionamento hidráulico; Emborrachada para asfalto (opt)	
<b>Capô do motor basculante em peça única com amortecedor - Duas aberturas laterais para facilitar o acesso ao motor</b>		
<b>Protetor de cardan e carter</b>	Opcional	
<b>Rodas em 3 partes para pneus 17.5x25</b>	Opcional	
<b>Sistema de monitoramento remoto (OPT)</b>	Opcional	
<b>Sistema de monitoramento remoto</b>	Opcional	
<b>Tanque de combustível</b>	L	160
<b>Líquido refrigerante</b>	L	17
<b>Óleo do motor</b>	L	10
<b>Transmissão</b>	L	19.5
<b>Eixo dianteiro</b>	L	6.9
<b>Eixo traseiro</b>	L	17.1
<b>Tanque hidráulico</b>	L	130
<b>Sistema hidráulico</b>	Pressão (carregamento, escavação) Mpa/Bar	24/240
	Vazão de	155 L/m

<b>Alternador</b>	A	70
<b>Potência da bateria</b>	CCA	650
<b>Voltagem</b>	V	24
<b>Capacidade da bateria</b>	Ah	2x90
<b>Motor de arranque</b>	Kw	3.3
<b>Bomba dupla de engrenagens</b>		

**Caçamba de escavação**  
OPT: 0.1m<sup>3</sup>- 0.3m<sup>3</sup>

**Caçamba de carregamento**  
OPT: 0.8m<sup>3</sup>- 1.2m<sup>3</sup>

**Opções de caçamba Heavy Duty em todas as medidas**

## XCMG AMÉRICA LATINA INDÚSTRIA

Rodovia Fernão Dias – BR 381 – KM 854/855  
Pouso Alegre – MG – CEP 37556-830 – Brasil  
Tel.: +55 (35) 2102-0500

## XCMG AMÉRICA LATINA – COMÉRCIO E SERVIÇOS

Av. Ladslau Kardos, 700 – Bairro dos Fontes,  
Guarulhos – SP – CEP 07250-125 – Brasil  
Tel.: +55 (11) 2413-0500

As dimensões, pesos e capacidades mostrados neste material, bem como qualquer conversão usada, são sempre aproximadas e estão sujeitas a variações consideradas normais dentro da tolerância e fabricação, alguns valores e informações podem variar de acordo com a configuração e opcionais das máquinas. É política da XCMG o aprimoramento contínuo de seus produtos, reservando-se a empresa o direito de modificar as especificações e materiais ou alterar o modelo sem aviso prévio. Anexo Impugnacao\_Europa\_Retroescavadeira\_Pneus\_PP22\_2021.pdf (19/19)  
Fotos Ilustrativas, as ilustrações podem apresentar itens opcionais.  
Para informações mais detalhadas consultar XCMG ou revendas autorizadas.



# REPÚBLICA FEDERATIVA DO BRASIL

ESTADO DE SANTA CATARINA  
MUNICÍPIO E COMARCA DE SÃO JOSÉ  
ESCRIVANIA DE PAZ DO DISTRITO DE COLÔNIA SANTA  
TERESA

Livro : 156

Folha : 133

Marcos Augusto Silva

1º TRASLADO

Escrivão de Paz

Escritura Pública de: PROCURAÇÃO sob protocolo nº 35402 em data de 17/02/2021

## INSTRUMENTO PÚBLICO DE PROCURAÇÃO

**Saibam** quantos este público instrumento de procuração bastante virem que, **aos dezessete (17) dias do mês de fevereiro (02) do ano de dois mil e vinte e um (2021)**, nesta Escrivania de Paz do Distrito de Colônia Santa Teresa, localizada na Rua Vereador Arthur Manoel Mariano, nº 362, Lojas 09 e 10, Bairro Forquilha, neste Município e Comarca de São José/SC, compareceu, como **OUTORGANTE MANDANTE: Macromaq Equipamentos Ltda**, pessoa jurídica de direito privado, inscrita no CNPJ/MF nº 83.675.413/0001-01, com sede na Rodovia BR - 101, s/nº, KM 210, Bairro Picadas do Sul, São José/SC, e demais filiais: **1) CNPJ/MF nº 83.675.413/0002-84**, com endereço na Rua Xanxerê, nº 360-E, Líder, Chapecó/SC; **2) CNPJ/MF nº 83.675.413/0001-75**, com endereço na Rodovia BR 101, s/nº, Km 47,5, Santa Catarina, Joinville/SC; **3) CNPJ/MF nº 83.675.413/0004-46**, com endereço na Avenida Juscelino Kubtschek de Oliveira, nº 3628, Cidade Industrial de Curitiba, Curitiba/PR; **4) CNPJ/MF nº 83.675.413/0008-70**, com endereço na Avenida Gutemberg Jose Cobucci, nº 188, Galpão 02, Pacaembu III, Itupeva/SP; neste ato representada por seu **sócio: Fabio Hoffmann Pegoraro**, brasileiro, capaz, nascido aos 28/12/1977, solteiro, advogado, portador da carteira nacional de habilitação nº 01733154730 DETRAN/MT emitida em 27/11/2012, onde consta o RG nº 3474927 SSP/SC e, inscrito no CPF/MF sob o nº 020.365.489-70, residente e domiciliado na Rua Benjamin Constant - E, nº 289, Apto 201, Bairro Centro, Chapecó/SC, ora de passagem por esta cidade; legalmente habilitado nos termos da 65ª alteração contratual, devidamente registrada na Junta Comercial do Estado de Santa Catarina - JUCESC, em 09/11/2020, sob nº 20202708950, **NIRE nº 4220034625-8**. Fica para tanto arquivado nestas notas cópia da referida alteração e a Certidão Simplificada da Junta Comercial do Estado de Santa Catarina, datada de 05/01/2021. A outorgante declara, na forma em que se acha representada, sob a pena da responsabilidade civil e penal, ser esta a última alteração contratual existente, respondendo para tanto pela veracidade dos fatos narrados; O representante da outorgante foi identificado como sendo o próprio por mim, **Meryane Hoffmann Friztins, Escrevente Notarial**, ante os documentos de identificação expedidos pelas autoridades competentes e que me foram apresentados, devidamente arquivados nesta Serventia, por meio de fotocópias, tomados por bons ante suas características gerais de apresentação e conteúdo, que constam dos referidos documentos, segundo o que me disse, do que dou fé, tudo de acordo com o Artigo 799 do Código de Normas da Corregedoria Geral da Justiça deste Estado de Santa Catarina. Pelo representante da outorgante foi dito que por este público instrumento de procuração, nomeia e constitui como seus

Documento impresso por meio mecânico. Qualquer emenda ou rasura, sem ressalva, será considerado indício de adulteração ou tentativa de fraude.

Rua Vereador Arthur Manoel Mariano, nº 362, Lojas 09 e 10 - Bairro Forquilha, São José/SC - CEP 88.106-500. Fone: (48) 3034-2564

Continua na próxima folha...



# REPÚBLICA FEDERATIVA DO BRASIL

ESTADO DE SANTA CATARINA  
MUNICÍPIO E COMARCA DE SÃO JOSÉ  
ESCRIVANIA DE PAZ DO DISTRITO DE COLÔNIA SANTA  
TERESA

Livro : 156  
Folha : 133V

Marcos Augusto Silva

1º TRASLADO

Escrivão de Paz

Escritura Pública de: PROCURAÇÃO sob protocolo nº 35402 em data de 17/02/2021

**procuradores, para agirem em conjunto e/ou isoladamente:** 1-) **Marlos Hoffmann**, brasileiro, divorciado, consultor de vendas, portador da cédula de identidade nº 02632237-4 SESP/SC e, inscrito no CPF/MF sob o nº 757.748.369-91, residente e domiciliado na Avenida Governador Jorge Lacerda, nº 1835, Bairro Costeira, Florianópolis/SC; **e/ou** 2-) **Gionas Paulo Mezzomo**, brasileiro, casado, gerente de vendas, portador da cédula de identidade nº 3839483 SSP/SC e, inscrito no CPF/MF sob o nº 036.025.039-41, residente e domiciliado na Rua Florianópolis, nº 595, Jardim Itália, Chapecó/SC; **e/ou** 3-) **Robson André Zeni**, brasileiro, casado, representante comercial, portador da cédula de identidade nº 3.878.405 SSP/SC e, inscrito no CPF/MF sob o nº 027.330.419-40, residente e domiciliado na Rua Guilherme Hack, nº 600, Apto 501, Centro, São Lourenço do Oeste/SC; **e/ou** 4-) **Altair Dapper**, brasileiro, casado, consultor de vendas, portador da cédula de identidade nº 291.029 SSP/SC e, inscrito no CPF/MF sob o nº 065.985.019-20, residente e domiciliado na Rua Santíssima Trindade, nº 129, Vila Alemanha, Luzerna/SC; **e/ou** 5-) **Paulo Cesar Stakonski**, brasileiro, casado, vendedor externo, portador da cédula de identidade nº 1121269 SSP/SC e, inscrito no CPF/MF sob o nº 400.549.859-00, residente e domiciliado na Rua José de Alencar, nº 82 - E, São Cristóvão, Chapecó/SC; **e/ou** 6-) **Adriano Ferrari**, brasileiro, solteiro, vendedor interno, portador da cédula de identidade nº 4760842 SSP/SC e, inscrito no CPF/MF sob o nº 063.084.639-14, residente e domiciliado na Rua João Pedro Sotilli, nº 668 - E, Bairro Belvedere, Chapecó/SC; **e/ou** 7-) **Geraldino Coelho**, brasileiro, casado, consultor de vendas, portador da carteira nacional de habilitação nº 01473277157 DETRAN/SC e, inscrito no CPF/MF sob o nº 375.692.959-00, residente e domiciliado na Rua Pedro André Hermes, nº 94, Nossa Senhora do Rosário, São José/SC; **e/ou** 8-) **Andre Subierai de Oliveira**, brasileiro, casado, vendedor, portador da carteira nacional de habilitação nº 00309151329 DETRAN/SC e, inscrito no CPF/MF sob o nº 727.982.540-00, residente e domiciliado na Rua José Delamar da Silva, nº 347, Kobrasol, São José/SC; **e/ou** 9-) **Robson Fernandes de Carvalho Junior**, brasileiro, casado, gerente, portador da cédula de identidade nº 10695218 SSP/RJ e, inscrito no CPF/MF sob o nº 097.675.737-04, residente e domiciliado na Rua Visconde de Maua, nº 1509, Apto 401, América, Joinville/SC; **e/ou** 10-) **Afranio Gallon**, brasileiro, capaz, solteiro, vendedor, nascido em 27/06/1985, portador da cédula de identidade nº 4559848 SSP/SC e inscrito no CPF/MF sob o nº 046.890.929-07, sem endereço eletrônico, sem telefone de contato, residente e domiciliado na Rua BR Rio Branco, nº E-1647, Jardim Italia, Chapecó/SC; **e/ou** 11-) **José Oswaldo Fernandes Filho**, brasileiro, casado, portador da cédula de identidade nº 11.298.114-8 e, inscrito no CPF/MF sob o nº 036.560.098-99, residente e domiciliado na Rua Pernambuco, nº 149, Vila Pinheiro, Jacarei/SP; **e/ou** 12-) **Carlos Cesar Chagas**, brasileiro, solteiro, portador da cédula de

Documento impresso por meio mecânico. Qualquer emenda ou rasura, sem ressalva, será considerado indicio de adulteração ou tentativa de fraude.

Rua Vereador Arthur Manoel Mariano, nº 362, Lojas 09 e 10 - Bairro Forquilha, São José/SC  
CEP 88.106-500. Fone: (48) 3034-2564

Continua na próxima folha....





# REPÚBLICA FEDERATIVA DO BRASIL

ESTADO DE SANTA CATARINA  
MUNICÍPIO E COMARCA DE SÃO JOSÉ  
ESCRIVANIA DE PAZ DO DISTRITO DE COLÔNIA SANTA  
TERESA

Livro : 156

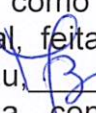
Folha : 134

Marcos Augusto Silva

1º TRASLADO

Escrivão de Paz

Escritura Pública de: PROCURAÇÃO sob protocolo nº 35402 em data de 17/02/2021

identidade nº 14787584 SSP/SP e, inscrito no CPF/MF sob o nº 050.704.088-01, residente e domiciliado na Rua Alvares de Azevedo, nº 30, Apto 33, Boqueirão, Santos/SP; aos quais confere poderes para o fim especial de representar a outorgante perante Repartições Municipais e Estaduais, Sociedades de Economia Mista, inclusive perante o Departamento Nacional de Estradas de Rodagem, Departamento Nacional de Obras e Saneamento, PORTOBRÁS, Departamento Estadual de Portos, Rios e Canais, Superintendência Nacional da Marinha Mercante, Ministério da Aeronáutica, Ministério do Exército, Ministério da Agricultura, Ministério da Indústria e Comércio, Ministério dos Transportes, Ministérios da Fazenda e Planejamento e, seus órgãos subordinados, DENATRAN, Rede Ferroviária Federal S/A, Empresa Brasileira de Correios e Telégrafos, podendo para tanto, exercer, requerer e assinar todos os atos, instrumentos ou papéis exigíveis e necessários para ocorrências, registro de preços e todas as modalidades de pregão presencial e eletrônico, tomada de preços, convites e quaisquer modalidades de licitação de preços, podendo inclusive apresentar e assinar documentações e propostas, formular ofertas e lances de preços, interpor recursos ou desistir deles, assinar as respectivas atas, prestar todos os esclarecimentos solicitados pelo pregoeiro e enfim, praticar todos os atos inerentes ao referido certame; *sendo vedada a assinatura em contratos de quaisquer espécies*, podendo ainda depositar e retirar cauções, receber sua correspondência telegráfica e epistolar, simples, expressa e registrada, com ou sem valor, vales postais, encomendas e reembolsos postais, enfim praticar todos os demais atos indispensáveis ao fiel e cabal desempenho do presente mandato; **exceto substabelecer**. O PRESENTE INSTRUMENTO TEM PRAZO DE VALIDADE DE UM (01) ANO, A CONTAR DA DATA DE SUA LAVRATURA. **(FEITO SOB MINUTA APRESENTADA)**. O representante da outorgante declara ter ciência que cessam os efeitos do presente instrumento nas seguintes condições, expressas no Artigo 682, do Código Civil Brasileiro: I - pela revogação ou pela renúncia; II - pela morte ou interdição de uma das partes; III - pela mudança de estado que inabilite o mandante a conferir os poderes, ou o mandatário para os exercer; IV - pelo término do prazo ou pela conclusão do negócio. **Os dados dos procuradores, foram fornecidos pela outorgante mandante, na forma em que se acha representada, que assume inteira responsabilidade pelos reflexos deste ato**. E, de como assim o disse e outorga, dou fé e eu lhe lavrei esta procuração, a qual, feita e lida em voz alta, acha conforme, aceita, ratifica e assina. Eu,  **Meryane Hoffmann Friztins, Escrevente Notarial**, pedi que fosse digitada, conferi, subscrevo, dou fé e assino em público e raso. Emolumentos: R\$ 57,35, Selo normal: R\$ 2,82 = R\$ 60,17. Assinou(aram) nesta procuração: (a) FABIO HOFFMANN PEGORARO - Representante da Outorgante, MERYANE HOFFMANN FRIZTINS - ESCRIVENTE NOTARIAL.. Nada mais, trasladada

Documento impresso por meio mecânico. Qualquer emenda ou rasura, sem ressalva, será considerado indício de adulteração ou tentativa de fraude.

Rua Vereador Arthur Manoel Mariano, nº 362, Lojas 09 e 10 - Bairro Forquilha, São José/SC  
CEP 88.106-500. Fone: (48) 3034-2564

Continua na próxima folha...

# REPÚBLICA FEDERATIVA DO BRASIL

ESTADO DE SANTA CATARINA  
MUNICÍPIO E COMARCA DE SÃO JOSÉ  
ESCRIVANIA DE PAZ DO DISTRITO DE COLÔNIA SANTA  
TERESA

Livro : **156**  
Folha : **134V**

**Marcos Augusto Silva**  
Escrivão de Paz


**1º TRASLADO**

Escritura Pública de: PROCURAÇÃO sob protocolo nº **35402** em data de 17/02/2021

em seguida. Porto por fé que o presente traslado é cópia fiel da procuração lavrada por este Serviço Notarial.

São José/SC, 17 de fevereiro de 2021.

Em testº.  da verdade.

  
Meryane Hoffmann Friztins  
Escrevente Notarial

**ESCRIVANIA DE PAZ**  
**COLÔNIA SANTA TERESA**  
**Marcos Augusto Silva**  
Escrivão de Paz

R. Vereador Arthur Manoel Mariano  
nº 362 - Lojas 09 e 10  
Complexo Comercial Vitória Center  
Forquilha - São José/SC - Cep: 88106-500



Poder Judiciário  
Estado de Santa Catarina  
Selo Digital de Fiscalização  
Selo normal  
**GBK83421-I9FQ**  
Confira os dados do ato em:  
[www.tjsc.jus.br/selo](http://www.tjsc.jus.br/selo)

\*  
\*  
\*  
\*  
\*  
\*  
\*  
\*  
\*  
\*  
\*  
\*  
\*  
\*  
\*  
\*  
\*  
\*  
\*  
\*  
\*

Documento impresso por meio mecânico. Qualquer emenda ou rasura, sem ressalva, será considerado indício de adulteração ou tentativa de fraude.

Rua Vereador Arthur Manoel Mariano, nº 362, Lojas 09 e 10 - Bairro Forquilha, São José/SC - CEP 88.106-500. Fone: (48) 3034-2564





**Despacho Protocolo 1- 29.058/2021**

**De:** Karla C. - DLC

**Para:** Representante: Macromaq Equipamentos Ltda

**Data:** 16/08/2021 às 15:04:32

**Setores (CC):**

GG, DLCCD

Impugnação encaminhada à Secretaria Requisitante do objeto licitado, para manifestação.

At.te,

—

**Karla Vitoreti Cipriano**

*Diretora de Licitações e Contratos*



**Despacho Protocolo 2- 28.239/2021**

**De:** Guilherme M. - SI

**Para:** DLC - Diretoria de Licitação e Contratos

**Data:** 17/08/2021 às 17:28:25

Boa tarde

O pneu solicitado é o Pneu Dianteiro 12.5/80-18 - 12 lonas.

E o traseiro é o Pneu 19,5L 24 - 10 lonas.

Qualquer dúvida estamos a disposição.

Obrigado;

—

**Guilherme Daufenback de Maria**  
*Secretário de Infraestrutura*

## Despacho Protocolo 3- 28.239/2021

**De:** Karla C. - DLC

**Para:** SI - Secretaria de Infraestrutura - A/C Guilherme M.

**Data:** 18/08/2021 às 13:56:41

**Setores (CC):**

SI, GG

Prezado Secretário,

A partir do esclarecimento acima, por gentileza, identificar as alterações que deverão ser feitas sobre o objeto do edital, para que possamos divulgar através de Errata.

Vale ressaltar que lhe foi enviado o [Protocolo 29.058/2021 - IMPUGNAÇÃO DE EDITAL DE LICITAÇÃO \(Macromaq Equipamentos Ltda\)](#), o qual se refere ao questionamento deste Memorando, devendo o mesmo analisado pos essa Pasta, para que possamos julgar tal impugnação.

Nesse sentido, esclarecemos que a resposta descrita no despacho 2 somente será formalizada e divulgada a todos os interessados após manifestação sobre a impugnação correspondente.

Aguardaremos seu parecer o mais breve possível.

At.te,

—

**Karla Vitoreti Cipriano**

*Diretora de Licitações e Contratos*

**Despacho Protocolo 4- 28.239/2021**

**De:** Guilherme M. - SI

**Para:** DLC - Diretoria de Licitação e Contratos - A/C Karla C.

**Data:** 19/08/2021 às 17:37:38

Boa tarde;

Esclarecemos por meio deste que a medida do pneu dianteiro 12.5/80-18 - 12 lonas, e o traseiro 19,5L 24 - 10 lonas, ambas exigidas no edital não interfere de maneira alguma nas propostas pelos participantes do processo licitatório, podemos destacar também que este pneu é da linha de montagem de vários fabricantes, dentre eles estão: CASE, JCB, Cartepillar, John Deere.

Solicito que seja alterada a especificação do objeto, pois por um equívoco a especificação não saiu de acordo com aquilo que precisamos.

A especificação correta que deverá constar no edital é a seguinte: Pneu dianteiro 12.5/80-18 - 12 lonas, e o Pneu traseiro 19,5L 24 - 10 lonas.

Estamos à disposição para mais esclarecimentos.

—

**Guilherme Daufenback de Maria**  
*Secretário de Infraestrutura*

**Despacho Protocolo 5- 28.239/2021**

**De:** Karla C. - DLC

**Para:** DLCEL - Editais de Licitação

**Data:** 20/08/2021 às 16:19:46

**Setores (CC):**

GG, DLCCD, DLCEL

À **autoridade superior**, para decisão final.

Após, **ao DLCEL**, para formalização da respectiva errata e reabertura do prazo da licitação.

At.te,

—

**Karla Vitoreti Cipriano**

*Diretora de Licitações e Contratos*

**Despacho Protocolo 6- 28.239/2021**

**De:** Darlan S. - GG

**Para:** DLCEL - Editais de Licitação - A/C Josi A.

**Data:** 20/08/2021 às 18:30:52

De acordo.

Para procedimentos.

—

**Darlan Mendes**  
*Gerente de Gestão*

**Despacho Protocolo 2- 29.058/2021**

**De:** Matheus B. - DLCCD

**Para:** Representante: Macromaq Equipamentos Ltda

**Data:** 26/08/2021 às 14:25:48

Segue decisão

—

**Matheus Cardoso Barreto**

Chefe da Divisão de Orçamento de Compras e Compras Diretas.

**Anexos:**

emissao\_C5CC590FA9CD1E194A0D9006\_memorando\_14\_14\_945\_2021\_assinado\_versaol Impressao.pdf



**DECISÃO SOBRE IMPUGNAÇÃO AO EDITAL**

**PREGÃO PRESENCIAL Nº 22/2021/PMT**

**IMPUGNANTE: MACROMAQ EQUIPAMENTOS LTDA (Protocolo nº 29.058/2021) e  
pedido de esclarecimento (Protocolo nº 28.239/2021).**

Trata-se de pedido de esclarecimentos e posterior requerimento de Impugnação ao edital, formalizados pela empresa acima identificada, a qual, em suma, contesta a especificação técnica do objeto licitado, especialmente quanto aos pneus discriminados no ato convocatório.

Sobre tal assunto, buscou manifestou-se da Pasta requerente do objeto em questão que, através do Secretário de Infraestrutura do Município, pronunciou-se conforme segue:

*“Esclarecemos por meio deste que a medida do pneu dianteiro 12.5/80-18 - 12 lonas, e o traseiro 19,5L 24 - 10 lonas, ambas exigidas no edital não interfere de maneira alguma nas propostas pelos participantes do processo licitatório, podemos destacar também que este pneu é da linha de montagem de vários fabricantes, dentre eles estão: CASE, JCB, Cartepillar, John Deere. Solicito que seja alterada a especificação do objeto, pois por um equívoco a especificação não saiu de acordo com aquilo que precisamos. A especificação correta que deverá constar no edital é a seguinte: Pneu dianteiro 12.5/80-18 - 12 lonas, e o Pneu traseiro 19,5L 24 - 10 lonas. (sem grifo no original) Diante do parecer técnico supra, percebe-se que várias marcas podem atender ao objeto licitado, não havendo limitação de participantes.”*

Ao que parece, houve um equívoco quando da especificação do item por parte da Secretaria Requerente, que ora passa a ser sanado com o presente esclarecimento, o que ocasionará em Errata a ser publicada nos meios oficiais, a qual conterà nova data de abertura do certame.

Intime-se e publique-se.

Tubarão, 26 de agosto de 2021.

**JOARES CARLOS PONTICELLI**

**Prefeito**

**Município de Tubarão**

Estado de Santa Catarina  
MUNICÍPIO DE TUBARÃO  
Rua Felipe Schmidt, 108, Centro, Tubarão/SC – CEP 88701-180  
Telefone (48) 3621-9000 – [www.tubarao.sc.gov.br](http://www.tubarao.sc.gov.br)



## VERIFICAÇÃO DAS ASSINATURAS



Código para verificação: C5CC-590F-A9CD-1E19

Este documento foi assinado digitalmente pelos seguintes signatários nas datas indicadas:



JOARES CARLOS PONTICELLI (CPF 481.036.329-53) em 26/08/2021 14:22:15 (GMT-03:00)

Papel: Assinante

Emitido por: Autoridade Certificadora SERPRORFBv5 << AC Secretaria da Receita Federal do Brasil v4 << Autoridade Certificadora Raiz Brasileira v5 (Assinatura ICP-Brasil)

Para verificar a validade das assinaturas, acesse a Central de Verificação por meio do link:

<https://tubarao.1doc.com.br/verificacao/C5CC-590F-A9CD-1E19>



**Despacho Protocolo 7- 28.239/2021**

**De:** Matheus B. - DLCCD

**Para:** Representante: Macromaq Equipamentos Ltda

**Data:** 26/08/2021 às 14:29:42

Segue decisão.

—

**Matheus Cardoso Barreto**

Chefe da Divisão de Orçamento de Compras e Compras Diretas.

**Anexos:**

emissao\_C5CC590FA9CD1E194A0D9006\_memorando\_14\_14\_945\_2021\_assinado\_versaolImpressao.pdf



**DECISÃO SOBRE IMPUGNAÇÃO AO EDITAL**

**PREGÃO PRESENCIAL Nº 22/2021/PMT**

**IMPUGNANTE: MACROMAQ EQUIPAMENTOS LTDA (Protocolo nº 29.058/2021) e  
pedido de esclarecimento (Protocolo nº 28.239/2021).**

Trata-se de pedido de esclarecimentos e posterior requerimento de Impugnação ao edital, formalizados pela empresa acima identificada, a qual, em suma, contesta a especificação técnica do objeto licitado, especialmente quanto aos pneus discriminados no ato convocatório.

Sobre tal assunto, buscou manifestou-se da Pasta requerente do objeto em questão que, através do Secretário de Infraestrutura do Município, pronunciou-se conforme segue:

*“Esclarecemos por meio deste que a medida do pneu dianteiro 12.5/80-18 - 12 lonas, e o traseiro 19,5L 24 - 10 lonas, ambas exigidas no edital não interfere de maneira alguma nas propostas pelos participantes do processo licitatório, podemos destacar também que este pneu é da linha de montagem de vários fabricantes, dentre eles estão: CASE, JCB, Cartepillar, John Deere. Solicito que seja alterada a especificação do objeto, pois por um equívoco a especificação não saiu de acordo com aquilo que precisamos. A especificação correta que deverá constar no edital é a seguinte: Pneu dianteiro 12.5/80-18 - 12 lonas, e o Pneu traseiro 19,5L 24 - 10 lonas. (sem grifo no original) Diante do parecer técnico supra, percebe-se que várias marcas podem atender ao objeto licitado, não havendo limitação de participantes.”*

Ao que parece, houve um equívoco quando da especificação do item por parte da Secretaria Requerente, que ora passa a ser sanado com o presente esclarecimento, o que ocasionará em Errata a ser publicada nos meios oficiais, a qual conterà nova data de abertura do certame.

Intime-se e publique-se.

Tubarão, 26 de agosto de 2021.

**JOARES CARLOS PONTICELLI**

**Prefeito**

**Município de Tubarão**

Estado de Santa Catarina  
MUNICÍPIO DE TUBARÃO  
Rua Felipe Schmidt, 108, Centro, Tubarão/SC – CEP 88701-180  
Telefone (48) 3621-9000 – [www.tubarao.sc.gov.br](http://www.tubarao.sc.gov.br)



## VERIFICAÇÃO DAS ASSINATURAS



Código para verificação: C5CC-590F-A9CD-1E19

Este documento foi assinado digitalmente pelos seguintes signatários nas datas indicadas:



JOARES CARLOS PONTICELLI (CPF 481.036.329-53) em 26/08/2021 14:22:15 (GMT-03:00)

Papel: Assinante

Emitido por: Autoridade Certificadora SERPRORFBv5 << AC Secretaria da Receita Federal do Brasil v4 << Autoridade Certificadora Raiz Brasileira v5 (Assinatura ICP-Brasil)

Para verificar a validade das assinaturas, acesse a Central de Verificação por meio do link:

<https://tubarao.1doc.com.br/verificacao/C5CC-590F-A9CD-1E19>